

Cambiador de herramientas robótico - Serie RTC

Código de producto: RTC-90-R

Fecha de creación de la hoja de datos: 27/05/26

Consulte el documento más actualizado en [haga clic](#)

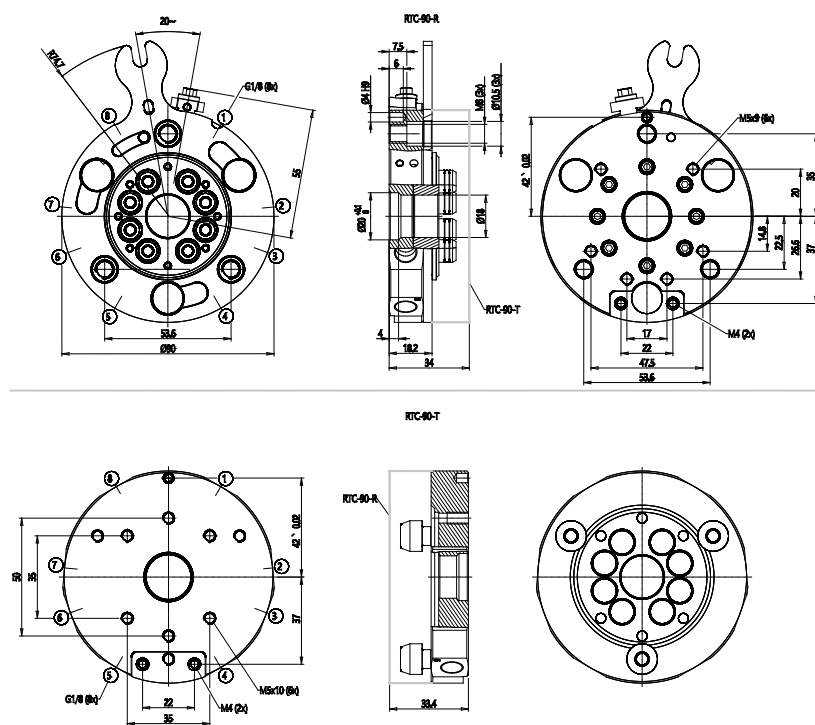


DATOS TÉCNICOS

Serie	RTC
Tallas	90
Versione	R = Robot

Cambiador de herramientas robótico - Serie RTC

Código de producto: RTC-90-R



DIMENSIONES

Serie	RTC
Tallas	90
Versión	R = Robot