

Adaptadores para sensores CST y CSH - Mod. S-CST

Código de producto: S-CST-02

Fecha de creación de la hoja de datos: 26/05/26

Consulte el documento más actualizado en [haga clic](#)



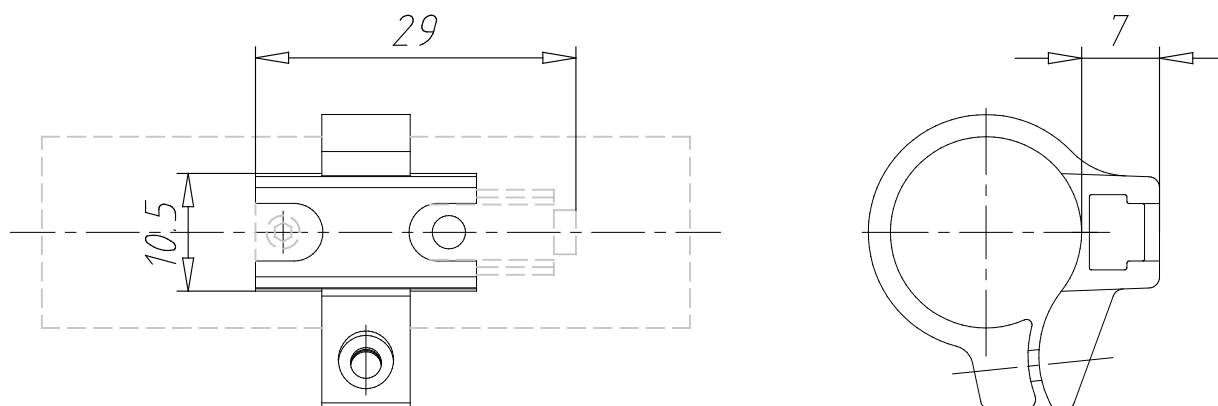
DATOS TÉCNICOS

| | |
|-------------|-----------------------------------|
| Mod. | S-CST-02 |
| Descripción | para cilindros Ø16 Serie 24-25-27 |

Adaptadores para sensores CST y CSH - Mod. S-CST

Código de producto: S-CST-02

S-CST-02...04, S-CST-18...21



DIMENSIONES

| | |
|--------------------|-----------------------------------|
| Mod. | S-CST-02 |
| Descripción | para cilindros Ø16 Serie 24-25-27 |