

Adaptadores para sensores CST y CSH - Mod. S-CST

Código de producto: S-CST-03

Fecha de creación de la hoja de datos: 26/05/26

Consulte el documento más actualizado en [haga clic](#)



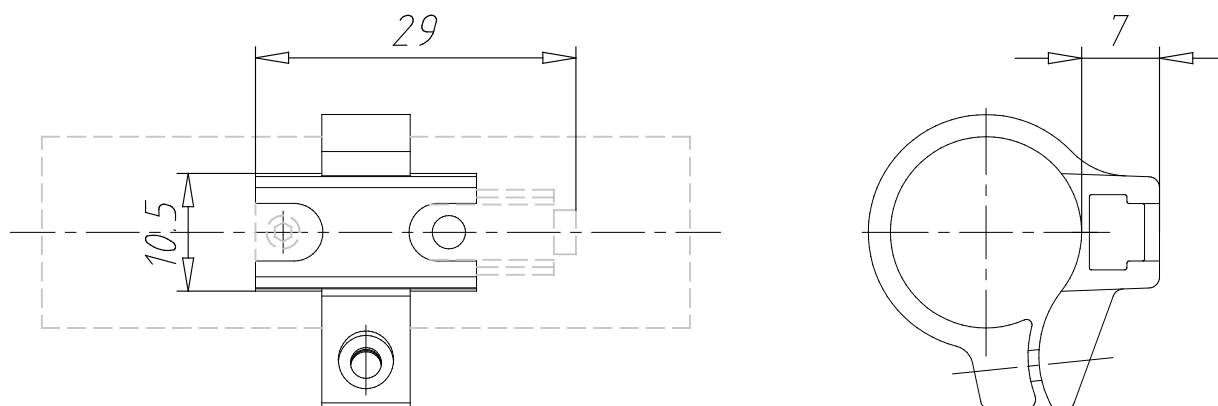
DATOS TÉCNICOS

Mod.	S-CST-03
Descripción	para cilindros Ø20 Serie 24-25-27

Adaptadores para sensores CST y CSH - Mod. S-CST

Código de producto: S-CST-03

S-CST-02...04, S-CST-18...21



DIMENSIONES

Mod.	S-CST-03
Descripción	para cilindros Ø20 Serie 24-25-27