

## Adaptadores para sensores CST y CSH - Mod. S-CST

Código de producto: S-CST-04

Fecha de creación de la hoja de datos: 26/05/26

Consulte el documento más actualizado en [haga clic](#)



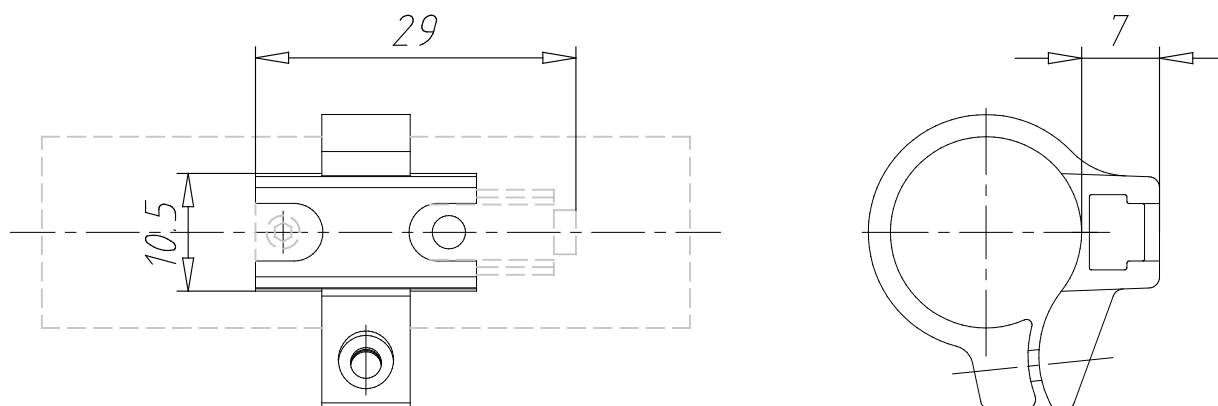
### DATOS TÉCNICOS

Mod.	S-CST-04
Descripción	para cilindros Ø25 Serie 24-25-27

## Adaptadores para sensores CST y CSH - Mod. S-CST

Código de producto: S-CST-04

*S-CST-02...04, S-CST-18...21*



### DIMENSIONES

<b>Mod.</b>	S-CST-04
<b>Descripción</b>	para cilindros Ø25 Serie 24-25-27