

## Serie SWCN - Interruptores electrónicos de vacío/presión

Código de producto: SWCN-P10-P3-2

Fecha de creación de la hoja de datos: 26/05/26

Consulte el documento más actualizado en [haga clic](#)

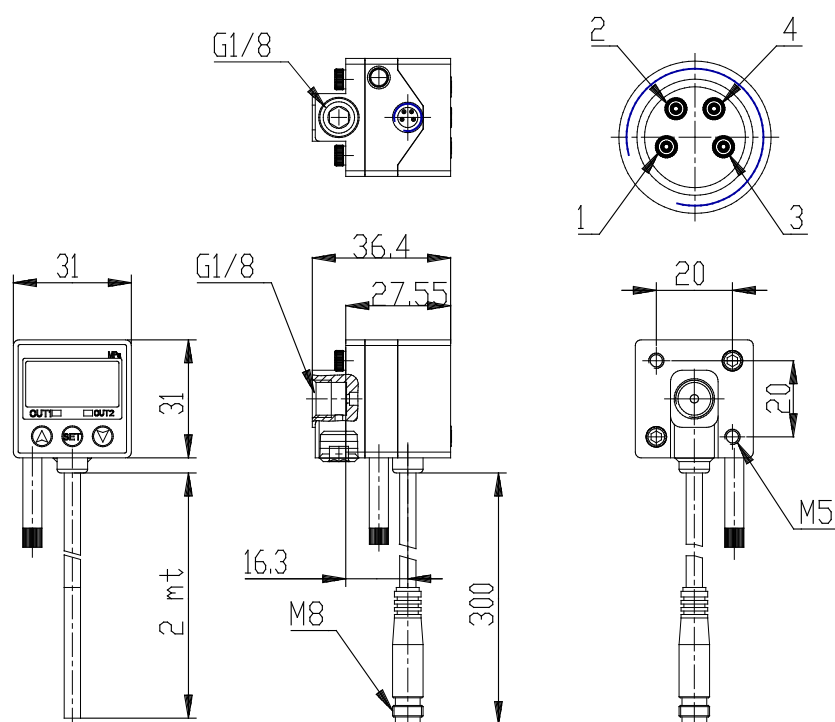


### DATOS TÉCNICOS

<b>Serie</b>	SWCN
<b>Rango de medición</b>	P10 = de 0 bar a 10 bar
<b>Tipo de conexión eléctrica:</b>	P3 = n° 2 salidas PNP + n° 1 salida analógica 1 - 5 V CC
<b>Conexión eléctrica</b>	2 = cable de 2 metros

## Serie SWCN - Interruptores electrónicos de vacío/presión

Código de producto: SWCN-P10-P3-2



### DIMENSIONES

<b>Serie</b>	SWCN
<b>Rango de medición</b>	P10 = de 0 bar a 10 bar
<b>Tipo de conexión eléctrica:</b>	P3 = n° 2 salidas PNP + n° 1 salida analógica 1 - 5 V CC
<b>Conexión eléctrica</b>	2 = cable de 2 metros