

Serie SWCN - Interruptores electrónicos de vacío/presión

Código de producto: SWCN-P10-P4-M

Fecha de creación de la hoja de datos: 26/05/26

Consulte el documento más actualizado en [haga clic](#)

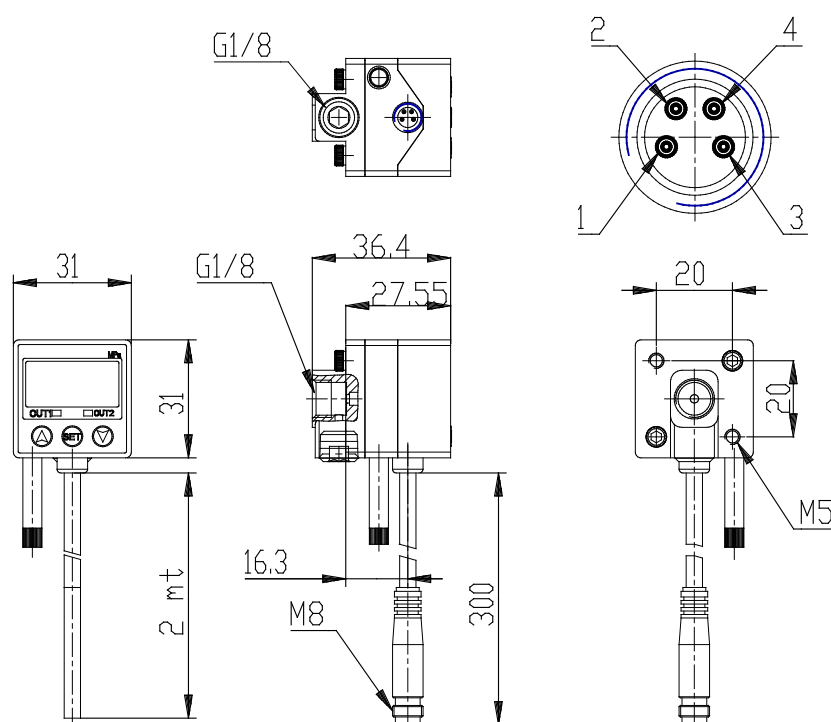


DATOS TÉCNICOS

Serie	SWCN
Rango de medición	P10 = de 0 bar a 10 bar
Tipo de conexión eléctrica:	P4 = n° 2 salidas PNP
Conexión eléctrica	M = Conector M8 4 pines

Serie SWCN - Interruptores electrónicos de vacío/presión

Código de producto: SWCN-P10-P4-M



DIMENSIONES

Serie	SWCN
Rango de medición	P10 = de 0 bar a 10 bar
Tipo de conexión eléctrica:	P4 = n° 2 salidas PNP
Conexión eléctrica	M = Conector M8 4 pines