

Serie SWCN - Interruptores electrónicos de vacío/presión

Código de producto: SWCN-V01-P3-2

Fecha de creación de la hoja de datos: 26/05/26

Consulte el documento más actualizado en [haga clic](#)

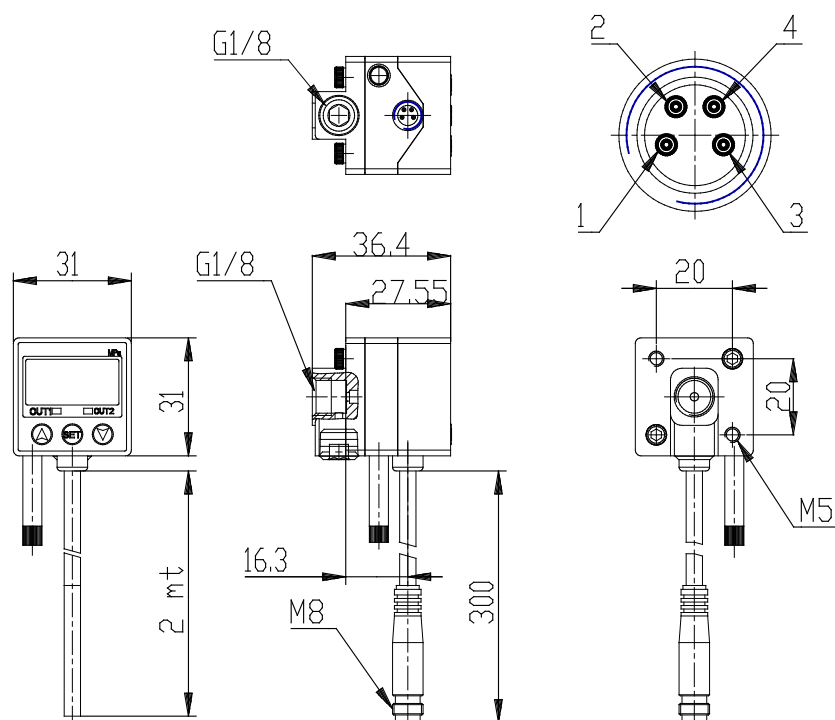


DATOS TÉCNICOS

Serie	SWCN
Rango de medición	V01 = de -1 bar a 1 bar
Tipo de conexión eléctrica:	P3 = n° 2 salidas PNP + n° 1 salida analógica 1 - 5 V CC
Conexión eléctrica	2 = cable de 2 metros

Serie SWCN - Interruptores electrónicos de vacío/presión

Código de producto: SWCN-V01-P3-2



DIMENSIONES

Serie	SWCN
Rango de medición	V01 = de -1 bar a 1 bar
Tipo de conexión eléctrica:	P3 = n° 2 salidas PNP + n° 1 salida analógica 1 - 5 V CC
Conexión eléctrica	2 = cable de 2 metros