

- Interruptores electrónicos de vacío/presión Serie SWDN

Código de producto: SWDN-V01-P3-2

Fecha de creación de la hoja de datos: 26/05/26

Consulte el documento más actualizado en [haga clic](#)

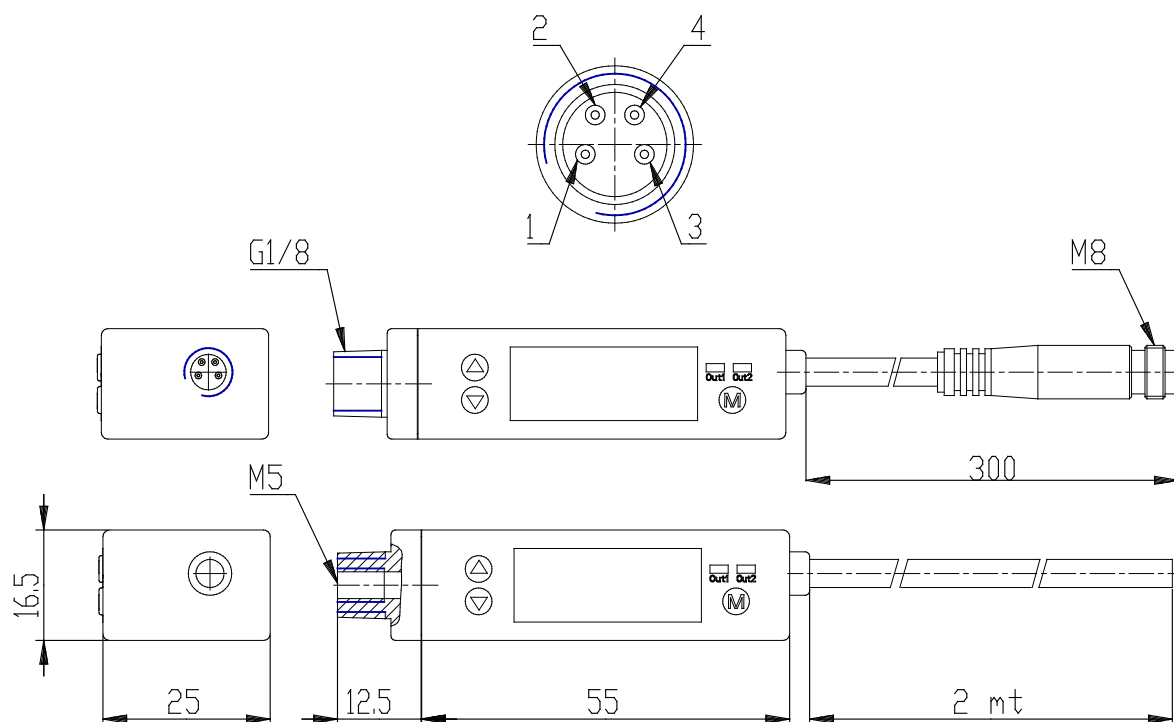


DATOS TÉCNICOS

Mod.	SWDN-V01-P3-2
------	---------------

- Interruptores electrónicos de vacío/presión Serie SWDN

Código de producto: SWDN-V01-P3-2



■ DIMENSIONES

Mod.	SWDN-V01-P3-2
------	---------------