

- Interruptores electrónicos de vacío/presión Serie SWDN

Código de producto: SWDN-V01-P4-M

Fecha de creación de la hoja de datos: 26/05/26

Consulte el documento más actualizado en [haga clic](#)

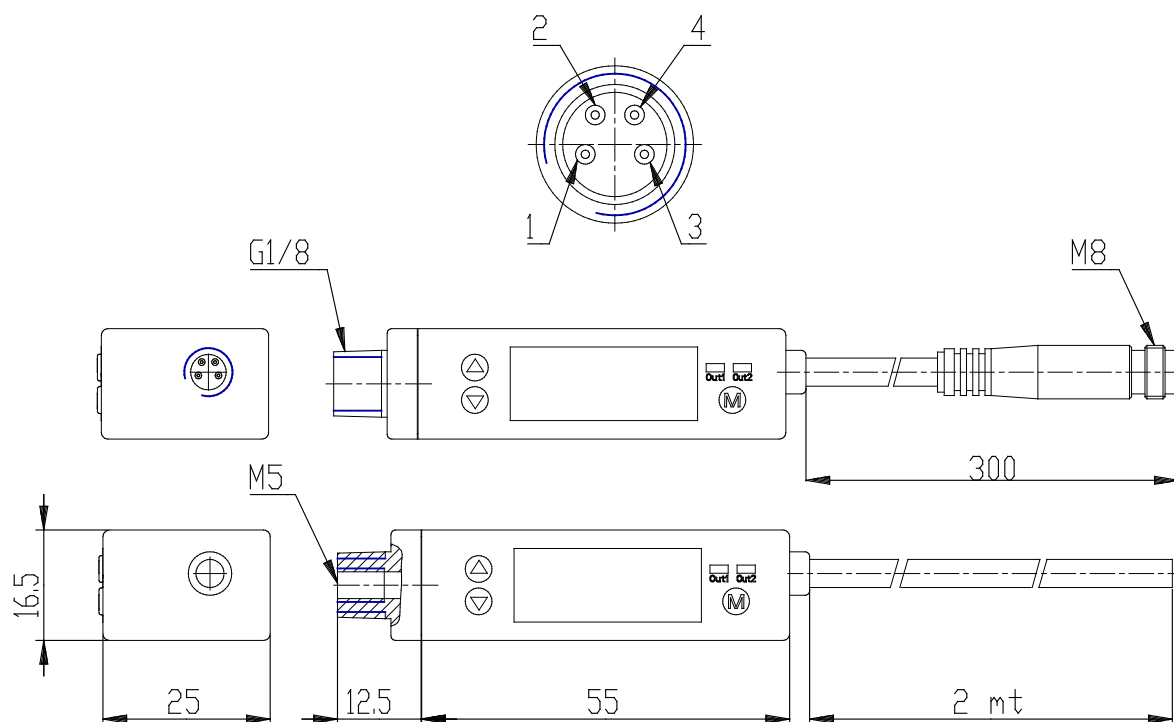


DATOS TÉCNICOS

| | |
|------|---------------|
| Mod. | SWDN-V01-P3-2 |
|------|---------------|

- Interruptores electrónicos de vacío/presión Serie SWDN

Código de producto: SWDN-V01-P4-M



■ DIMENSIONES

| | |
|------|---------------|
| Mod. | SWDN-V01-P3-2 |
|------|---------------|