

Micro regulador de presión - Serie T

Código de producto: T104-R00

Fecha de creación de la hoja de datos: 26/05/26

Consulte el documento más actualizado en [haga clic](#)

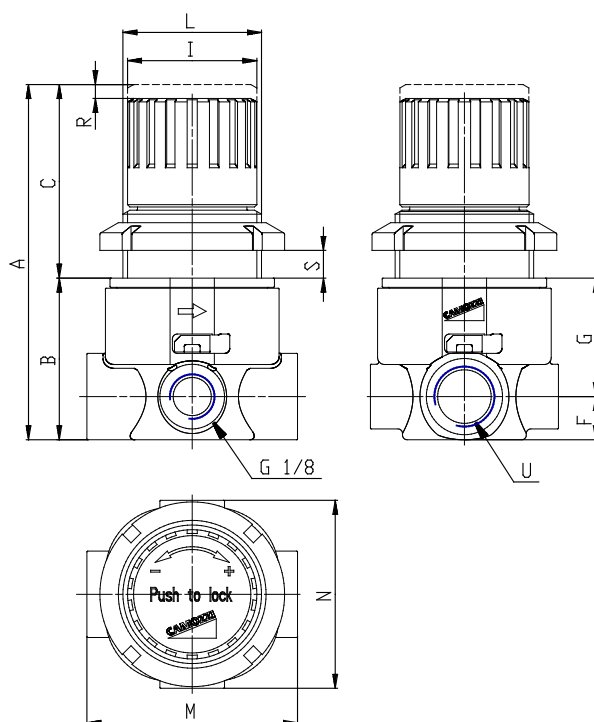


DATOS TÉCNICOS

| | |
|------|----------|
| Mod. | T104-R00 |
| U | G1/4 |

Micro regulador de presión - Serie T

Código de producto: T104-R00



DIMENSIONES

| | |
|--------|---------|
| A (mm) | 77 |
| B (mm) | 35 |
| C (mm) | 42 |
| F (mm) | 9.5 |
| G (mm) | 25.5 |
| I (mm) | 28 |
| L | M30x1.5 |
| M (mm) | 46 |
| N (mm) | 41 |
| R (mm) | 3 |