

Micro regulador de presión - Serie T

Código de producto: T104-R11

Fecha de creación de la hoja de datos: 26/05/26

Consulte el documento más actualizado en [haga clic](#)

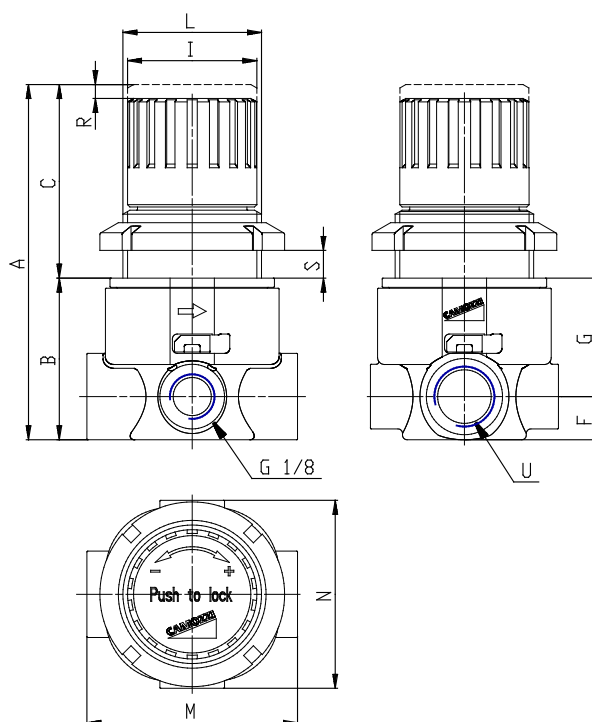


DATOS TÉCNICOS

Mod.	T104-R11
U	G1/4

Micro regulador de presión - Serie T

Código de producto: T104-R11



DIMENSIONES

A (mm)	77
B (mm)	35
C (mm)	42
F (mm)	9.5
G (mm)	25.5
I (mm)	28
L	M30x1.5
M (mm)	46
N (mm)	41
R (mm)	3