

Tapon para manifold CNVL - Serie 3/ Serie 4

Código de producto: TCNVL/3

Fecha de creación de la hoja de datos: 26/05/26

Consulte el documento más actualizado en [haga clic](#)

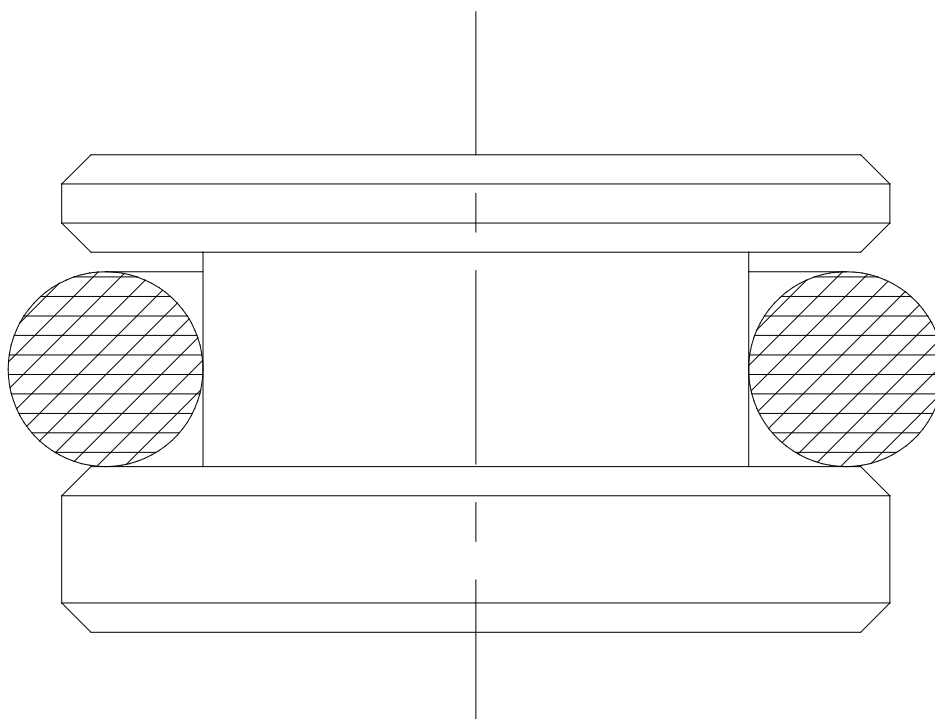


DATOS TÉCNICOS

Mod.	TCNVL/3
SD	G1/8

Tapon para manifold CNVL - Serie 3/ Serie 4

Código de producto: TCNVL/3



DIMENSIONES

Mod.	TCNVL/3
SD	G1/8