

## Tuerca de nariz - Mod. V - 42 - Tuerca para vástago

Código de producto: V-42-40

Fecha de creación de la hoja de datos: 27/05/26

Consulte el documento más actualizado en [haga clic](#)

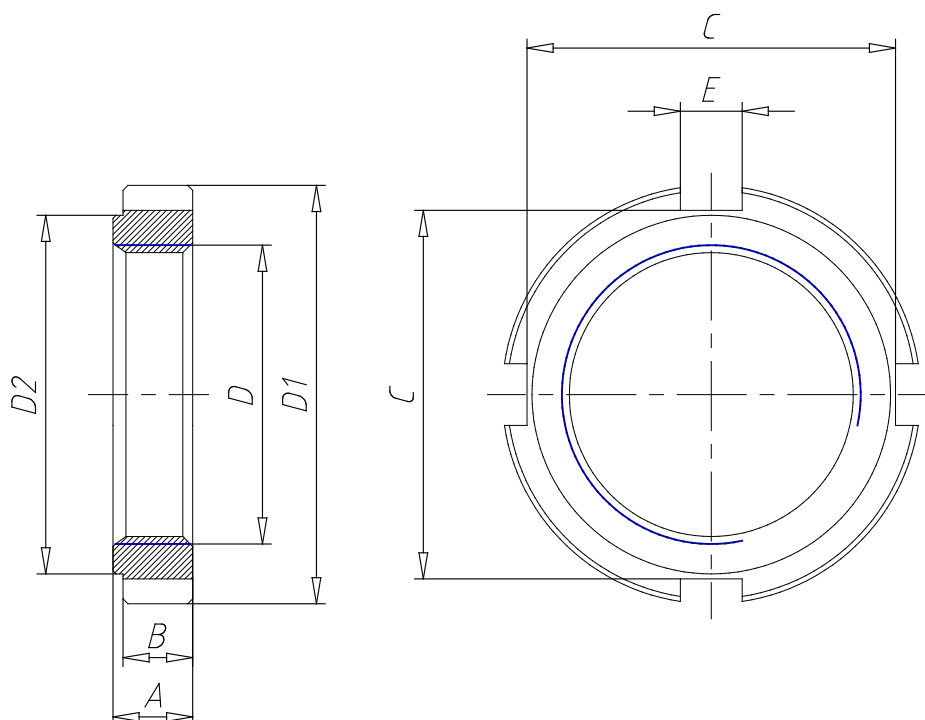


### **DATOS TÉCNICOS**

Mod.	V-42-40
------	---------

## Tuerca de nariz - Mod. V - 42 - Tuerca para vástago

Código de producto: V-42-40



### DIMENSIONES

<b>D</b>	M38x1.5
<b>D1 (mm)</b>	50
<b>D2 (mm)</b>	48
<b>A (mm)</b>	10
<b>B (mm)</b>	9
<b>C (mm)</b>	44
<b>E (mm)</b>	7.2