

## Eyectores Básicos - Serie VEBL

Código de producto: VEBL-25H-T3

Fecha de creación de la hoja de datos: 26/05/26

Consulte el documento más actualizado en [haga clic](#)

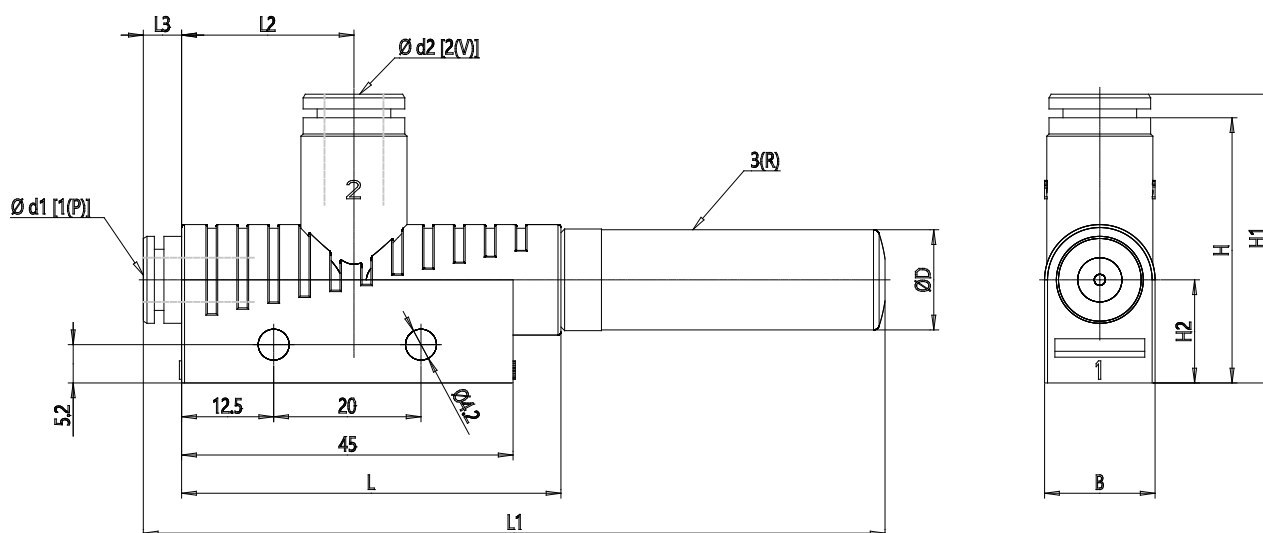


### **DATOS TÉCNICOS**

Mod.	VEBL-25H-T3
------	-------------

## Eyectores Básicos - Serie VEBL

Código de producto: VEBL-25H-T3



### DIMENSIONES

B (mm)	20
D1 (mm)	8
D2 (mm)	10
D (mm)	20
H (mm)	39
H1 (mm)	45.5
H2 (mm)	17
L (mm)	86.5
L1 (mm)	168
L2 (mm)	24.5
L3 (mm)	5.5