

## Ventosas de muelle (redondas) - Serie VTCN (2,5 pliegues)

Código de producto: VTCN-140S-1/8F

Fecha de creación de la hoja de datos: 26/05/26

Consulte el documento más actualizado en [haga clic](#)

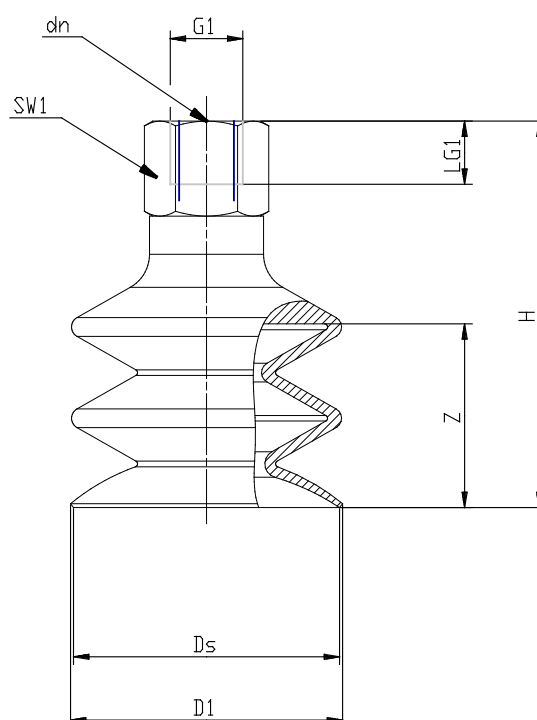


### DATOS TÉCNICOS

<b>Serie (mm)</b>	VTCN
<b>Materiales (mm)</b>	S = Silicona
<b>Tamaño del hilo (mm)</b>	G1/8
<b>Tipo de hilo (mm)</b>	F = Hembra

## Ventosas de muelle (redondas) - Serie VTCN (2,5 pliegues)

Código de producto: VTCN-140S-1/8F



### DIMENSIONES

<b>D1 (mm)</b>	15.0
<b>DN (mm)</b>	3.5
<b>DS (mm)</b>	14.5
<b>G1</b>	G1/8 F
<b>H (mm)</b>	34.0
<b>LG1 (mm)</b>	8.5
<b>SW1 (mm)</b>	14
<b>Z (mm)</b>	8.0
<b>Ventosa (mm)</b>	VTCN-140*
<b>Niple (mm)</b>	NPV-R-1/8-F