

Electroválvulas de mando directo - Serie W

Código de producto: W000-303-F23

Fecha de creación de la hoja de datos: 27/05/26

Consulte el documento más actualizado en [haga clic](#)

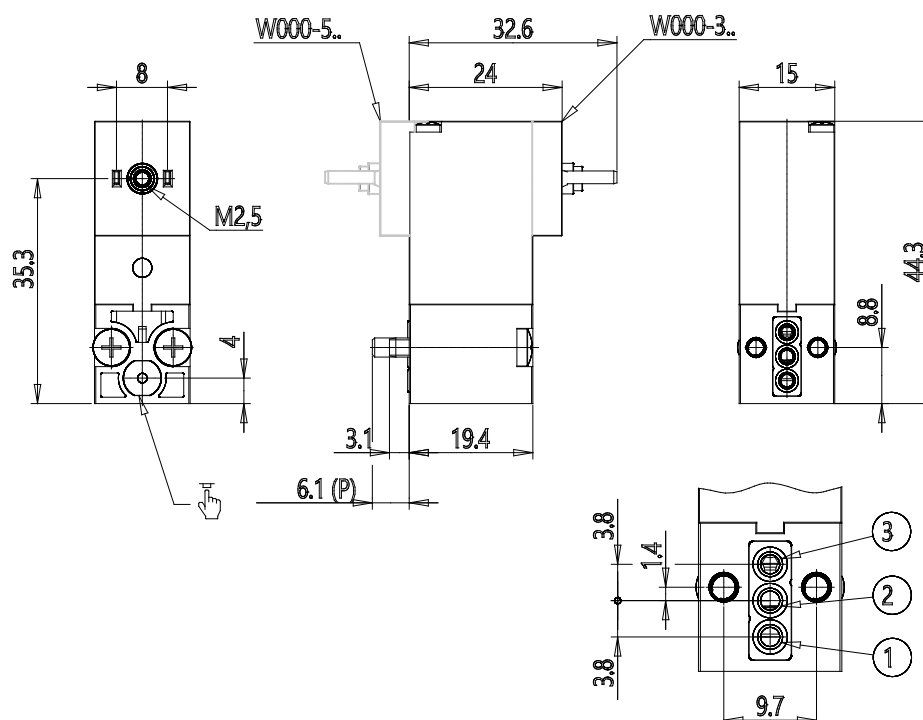


DATOS TÉCNICOS

Serie	W
Ejecución corporal	0 = interfaz
Numero de asientos	00 = interfaz ISO 15218
Número de formas - Funciones	3 = 3/2 vías - NC
Conexiones de válvulas	0 = interfaz ISO 15218
Diámetro del orificio	3 = Ø 1.5 mm
Materiales	F = cuerpo PBT - juntas FKM
Conexión eléctrica	2 = DIN EN 175 301-803-C (8 mm)
Voltaje - Potencia absorbida	3 = 24 V DC - 2 W
Fijación	= tornillos de fijación para metal
Uso con oxígeno	= No apto para su uso con oxígeno

Electroválvulas de mando directo - Serie W

Código de producto: W000-303-F23



DIMENSIONES

Serie	W
Ejecución corporal	0 = interfaz
Numero de asientos	00 = interfaz ISO 15218
Número de formas - Funciones	3 = 3/2 vías - NC
Conexiones de válvulas	0 = interfaz ISO 15218
Diámetro del orificio	3 = Ø 1.5 mm
Materiales	F = cuerpo PBT - juntas FKM
Conexión eléctrica	2 = DIN EN 175 301-803-C (8 mm)
Voltaje - Potencia absorbida	3 = 24 V DC - 2 W
Fijación	= tornillos de fijación para metal
Uso con oxígeno	= No apto para su uso con oxígeno