

## Electroválvulas de mando directo - Serie W

Código de producto: W000-303-W22

Fecha de creación de la hoja de datos: 27/05/26

Consulte el documento más actualizado en [haga clic](#)

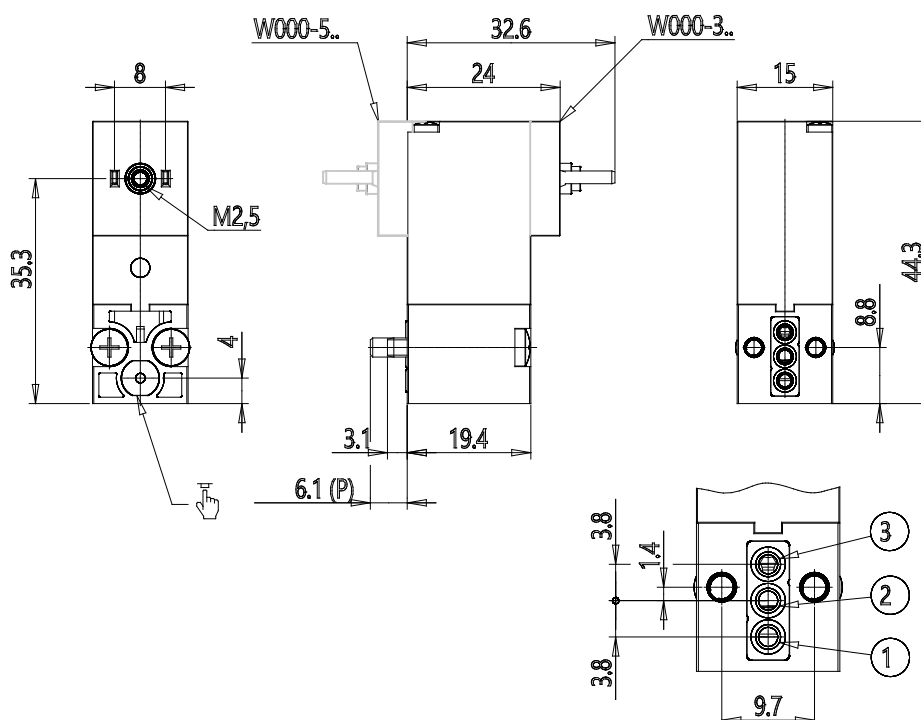


### DATOS TÉCNICOS

<b>Serie</b>	W
<b>Ejecución corporal</b>	0 = interfaz
<b>Numero de asientos</b>	00 = interfaz ISO 15218
<b>Número de formas - Funciones</b>	3 = 3/2 vías - NC
<b>Conexiones de válvulas</b>	0 = interfaz ISO 15218
<b>Diámetro del orificio</b>	3 = Ø 1.5 mm
<b>Materiales</b>	W = Cuerpo PBT - Juntas NBR - FKM - PU
<b>Conexión eléctrica</b>	2 = DIN EN 175 301-803-C (8 mm)
<b>Voltaje - Potencia absorbida</b>	2 = 12 V DC - 2 W
<b>Fijación</b>	= tornillos de fijación para metal
<b>Uso con oxígeno</b>	= No apto para su uso con oxígeno

## Electroválvulas de mando directo - Serie W

Código de producto: W000-303-W22



### DIMENSIONES

<b>Serie</b>	W
<b>Ejecución corporal</b>	0 = interfaz
<b>Numero de asientos</b>	00 = interfaz ISO 15218
<b>Número de formas - Funciones</b>	3 = 3/2 vías - NC
<b>Conexiones de válvulas</b>	0 = interfaz ISO 15218
<b>Diámetro del orificio</b>	3 = Ø 1.5 mm
<b>Materiales</b>	W = Cuerpo PBT - Juntas NBR - FKM - PU
<b>Conexión eléctrica</b>	2 = DIN EN 175 301-803-C (8 mm)
<b>Voltaje - Potencia absorbida</b>	2 = 12 V DC - 2 W
<b>Fijación</b>	= tornillos de fijación para metal
<b>Uso con oxígeno</b>	= No apto para su uso con oxígeno