

Connecteurs (G90) - Mod. 122

Code de produit: 122-550-1

Date de création de la fiche technique : 22/05/26

Vérifiez le document le plus récent en ligne [cliquez ici](#)

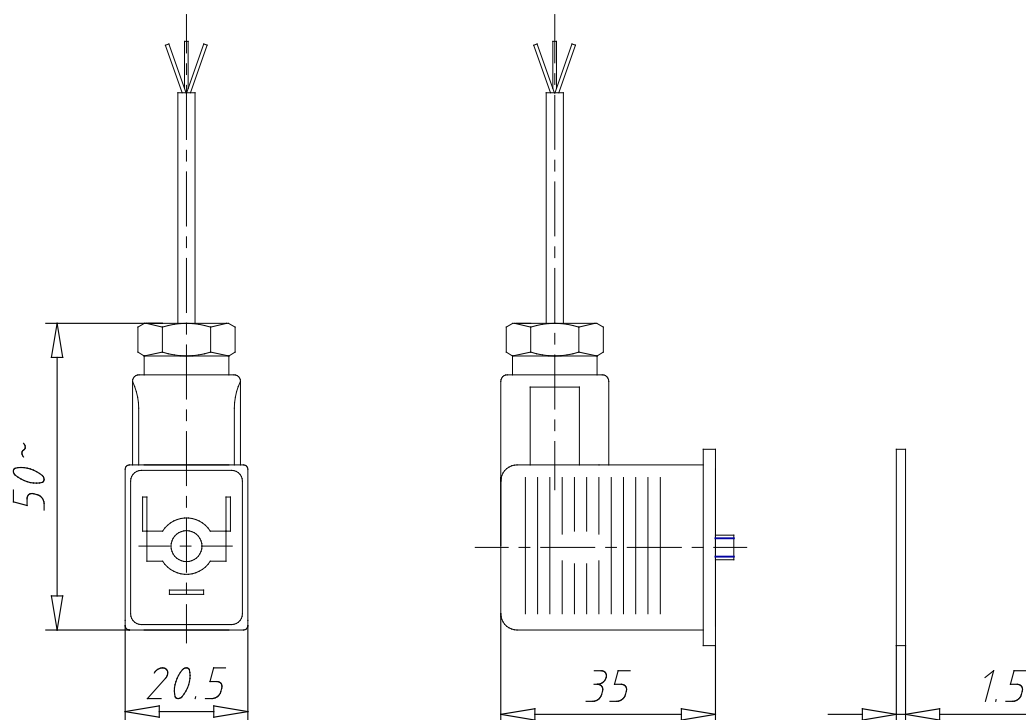


■ DONNÉES TECHNIQUES

Mod.	122-550-1
description	Câble surmoulé, sans électronique
Couleur	noir
Tension de fonctionnement	-
Longueur câble (L) (mm)	1000
Force de serrage	-
Force de serrage (N)	0.5 Nm

Connecteurs (G90) - Mod. 122

Code de produit: 122-550-1



DIMENSIONS

Mod.	122-550-1
description	Câble surmoulé, sans électronique
Couleur	noir
Tension de fonctionnement	-
Longueur câble (L) (mm)	1000
Force de serrage	-
Force de serrage (N)	0.5 Nm