

## Connecteurs ( G90 ) - Mod. 122

Code de produit: 122-550-5

Date de création de la fiche technique : 21/05/26

Vérifiez le document le plus récent en ligne [cliquez ici](#)

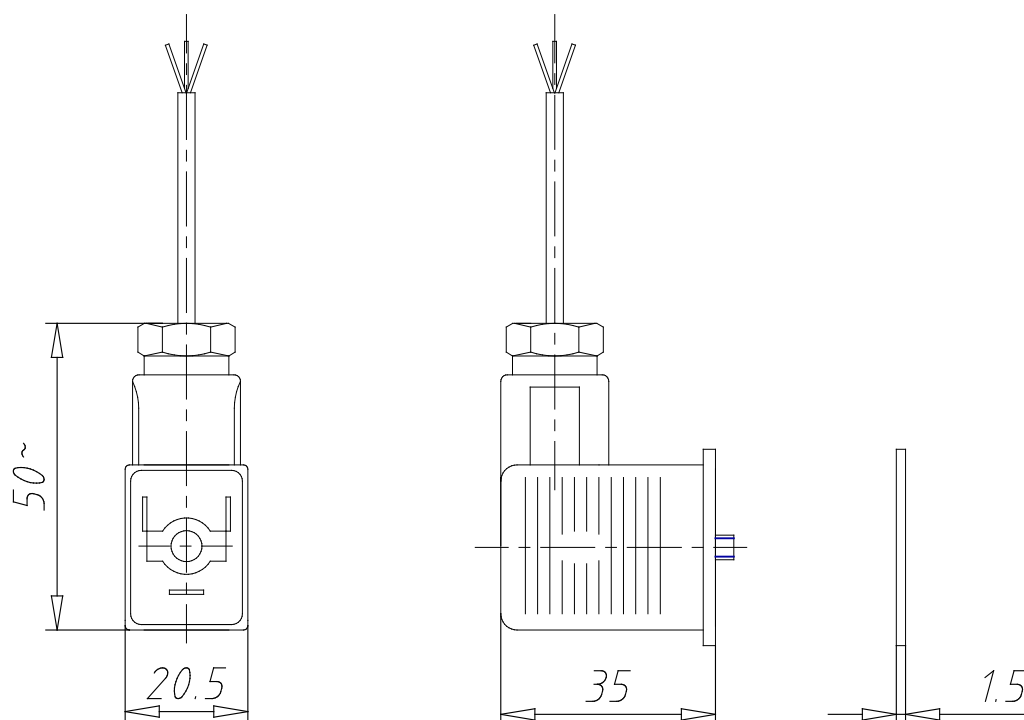


### ■ DONNÉES TECHNIQUES

<b>Mod.</b>	122-550-5
<b>description</b>	Câble surmoulé, sans électronique
<b>Couleur</b>	noir
<b>Tension de fonctionnement</b>	-
<b>Longueur câble ( L ) (mm)</b>	5000
<b>Force de serrage</b>	-
<b>Force de serrage (N)</b>	0.5 Nm

## Connecteurs ( G90 ) - Mod. 122

Code de produit: 122-550-5



### DIMENSIONS

<b>Mod.</b>	122-550-5
<b>description</b>	Câble surmoulé, sans électronique
<b>Couleur</b>	noir
<b>Tension de fonctionnement</b>	-
<b>Longueur câble ( L ) (mm)</b>	5000
<b>Force de serrage</b>	-
<b>Force de serrage (N)</b>	0.5 Nm