

Connecteurs - Mod. 122-...

Code de produit: 122-601

Date de création de la fiche technique : 21/05/26

Vérifiez le document le plus récent en ligne [cliquez ici](#)

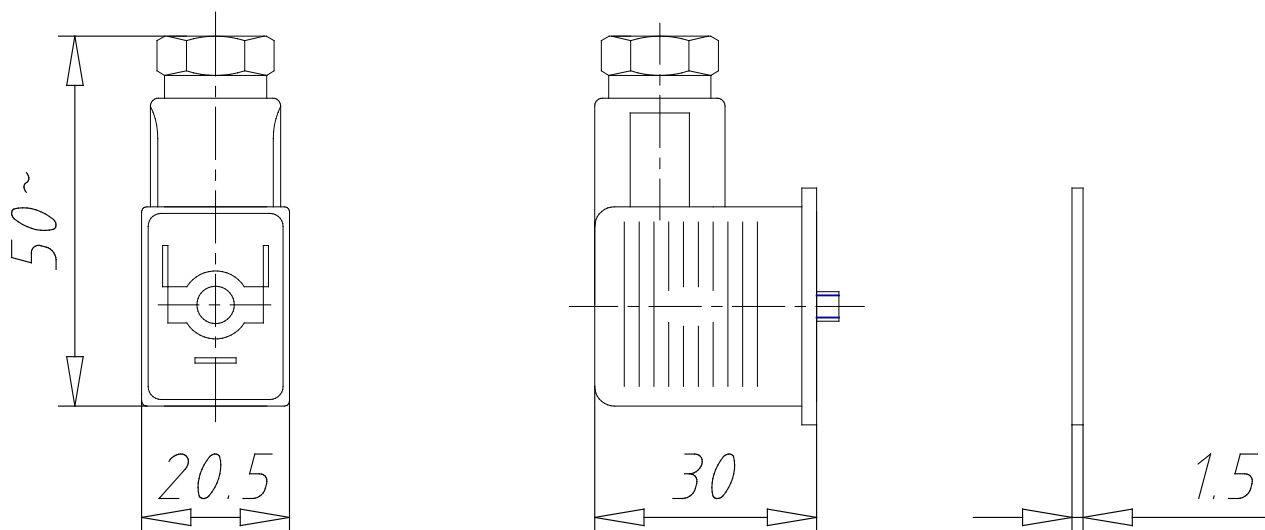


■ DONNÉES TECHNIQUES

| | |
|----------------------------------|------------------------------|
| Mod. | 122-601 |
| Description | Connecteur seul, diode + Led |
| Couleur | transparent |
| Tension de fonctionnement | 10/50 V DC |
| Force de serrage | PG9 |
| Force de serrage (N*m) | 0.5 |

Connecteurs - Mod. 122-...

Code de produit: 122-601



DIMENSIONS

| | |
|----------------------------------|------------------------------|
| Mod. | 122-601 |
| Description | Connecteur seul, diode + Led |
| Couleur | transparent |
| Tension de fonctionnement | 10/50 V DC |
| Force de serrage | PG9 |
| Force de serrage (N*m) | 0.5 |