

## Connecteurs - Mod. 122-89\*C

Code de produit: 122-892C

Date de création de la fiche technique : 26/05/26

Vérifiez le document le plus récent en ligne [cliquez ici](#)

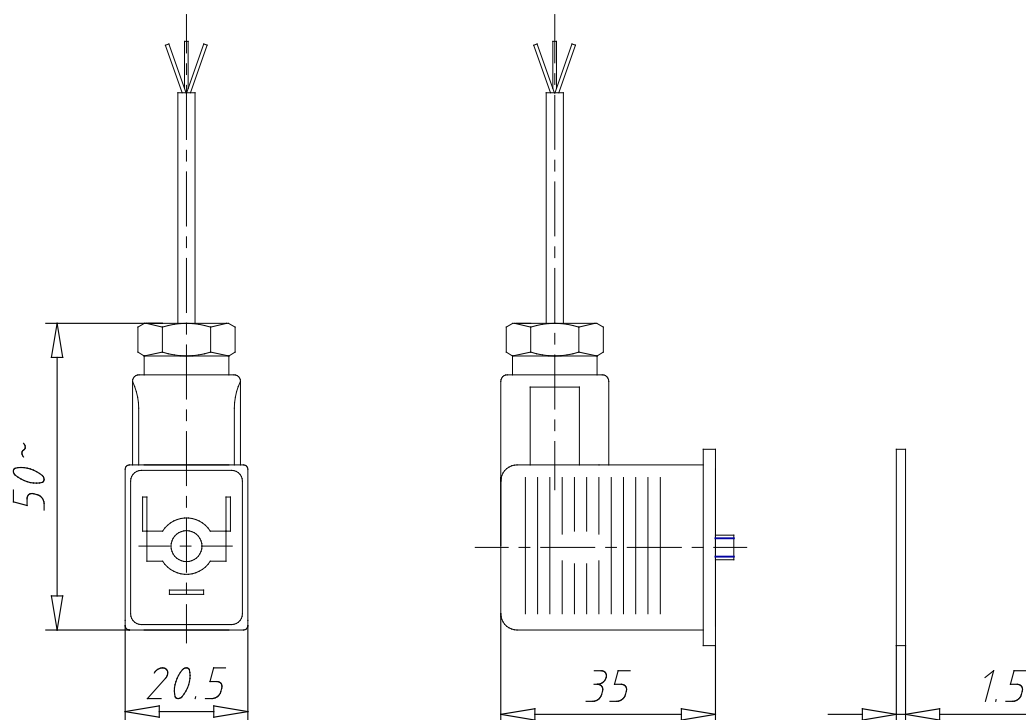


### ■ DONNÉES TECHNIQUES

<b>Mod.</b>	122-892C
<b>Description</b>	Connecteur pré câblé commun positif
<b>Couleur</b>	transparent
<b>Tension de fonctionnement (V)</b>	12/24V DC
<b>Longueur câble ( L ) (mm)</b>	2000
<b>Force de serrage</b>	PG9
<b>Force de serrage</b>	0.5Nm

## Connecteurs - Mod. 122-89\*C

Code de produit: 122-892C



### DIMENSIONS

<b>Mod.</b>	122-892C
<b>Description</b>	Connecteur pré câblé commun positif
<b>Couleur</b>	transparent
<b>Tension de fonctionnement (V)</b>	12/24V DC
<b>Longueur câble ( L ) (mm)</b>	2000
<b>Force de serrage</b>	PG9
<b>Force de serrage</b>	0.5Nm