

Connecteurs - Mod. 122-89*C

Code de produit: 122-893C

Date de création de la fiche technique : 26/05/26

Vérifiez le document le plus récent en ligne [cliquez ici](#)

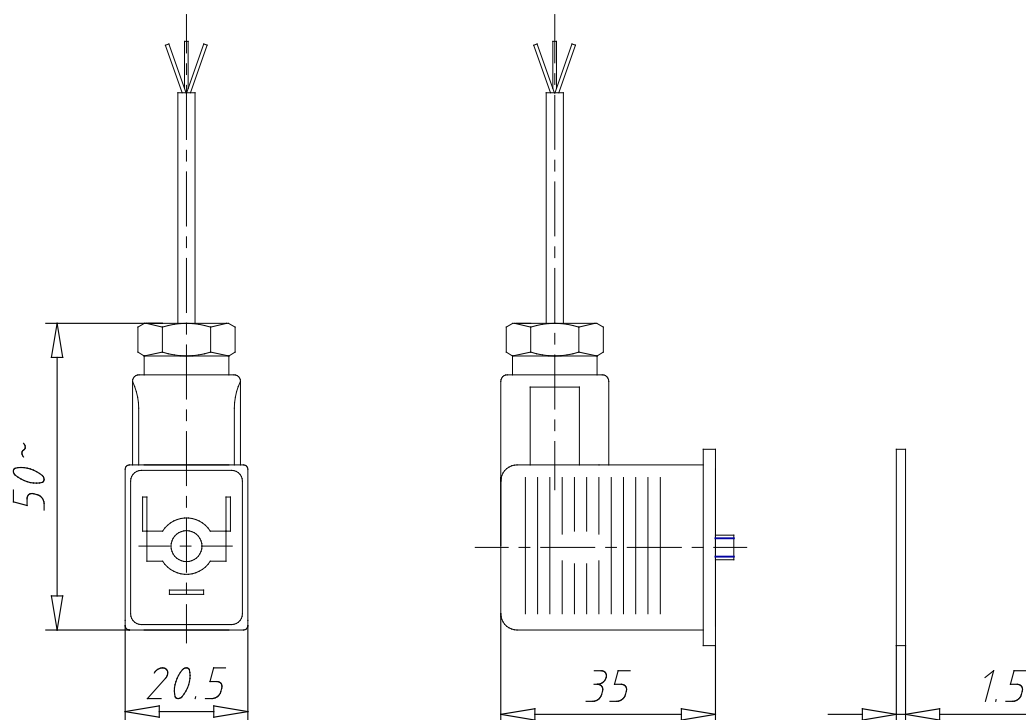


■ DONNÉES TECHNIQUES

Mod.	122-893C
Description	Connecteur pré câblé commun négatif
Couleur	transparent
Tension de fonctionnement (V)	12/24V DC
Longueur câble (L) (mm)	2000
Force de serrage	PG9
Force de serrage	0.5Nm

Connecteurs - Mod. 122-89*C

Code de produit: 122-893C



DIMENSIONS

Mod.	122-893C
Description	Connecteur pré câblé commun négatif
Couleur	transparent
Tension de fonctionnement (V)	12/24V DC
Longueur câble (L) (mm)	2000
Force de serrage	PG9
Force de serrage	0.5Nm