

Connecteurs (A80) - Mod. 124

Code de produit: 124-702

Date de création de la fiche technique : 21/05/26

Vérifiez le document le plus récent en ligne [cliquez ici](#)

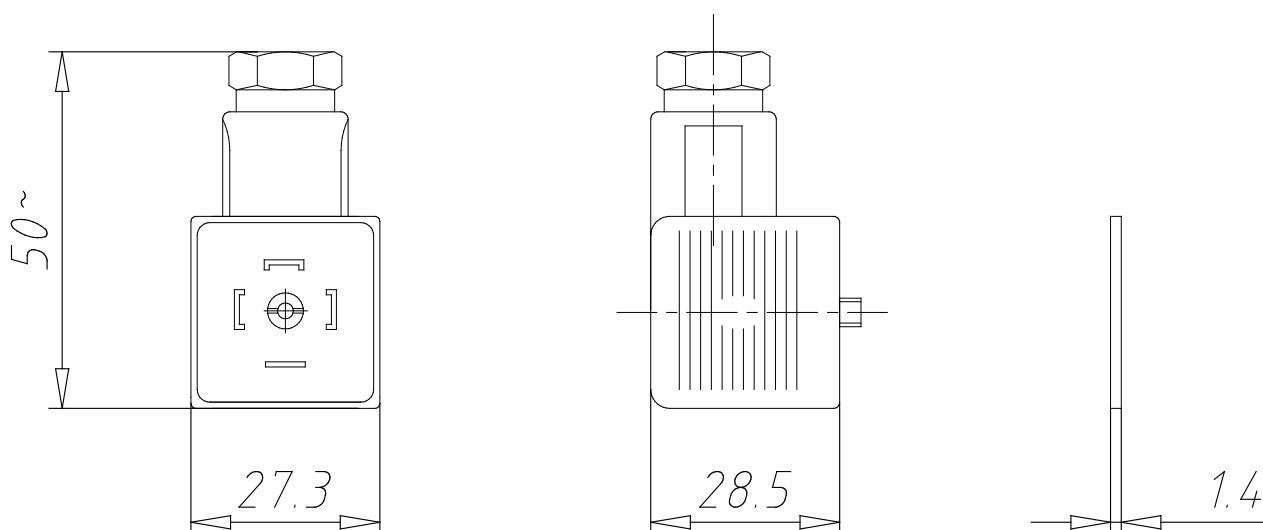


■ DONNÉES TECHNIQUES

| | |
|--------------------------------------|---------------------------------|
| Mod. | 124-702 |
| Description | connecteur seul, varistor + Led |
| Couleur | noir |
| Tension de fonctionnement (V) | 110V AC/DC |
| Force de serrage | PG9/PG11 |
| Force de serrage | 0.5Nm |

Connecteurs (A80) - Mod. 124

Code de produit: 124-702



DIMENSIONS

| | |
|--------------------------------------|---------------------------------|
| Mod. | 124-702 |
| Description | connecteur seul, varistor + Led |
| Couleur | noir |
| Tension de fonctionnement (V) | 110V AC/DC |
| Force de serrage | PG9/PG11 |
| Force de serrage | 0.5Nm |