

Connecteurs (A80) - Mod. 124

Code de produit: 124-703

Date de création de la fiche technique : 21/05/26

Vérifiez le document le plus récent en ligne [cliquez ici](#)

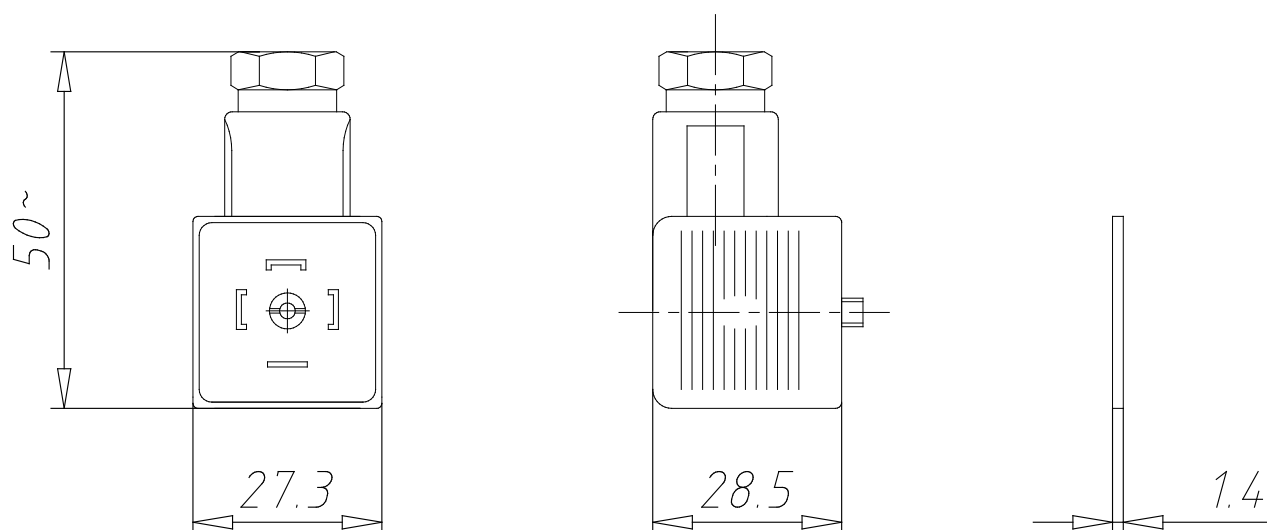


■ DONNÉES TECHNIQUES

Mod.	124-703
Description	connecteur seul, varistor + Led
Couleur	noir
Tension de fonctionnement (V)	230V AC/DC
Force de serrage	PG9/PG11
Force de serrage	0.5Nm

Connecteurs (A80) - Mod. 124

Code de produit: 124-703



DIMENSIONS

Mod.	124-703
Description	connecteur seul, varistor + Led
Couleur	noir
Tension de fonctionnement (V)	230V AC/DC
Force de serrage	PG9/PG11
Force de serrage	0.5Nm