

Connecteurs en ligne avec câble - Mod. 125-500

Code de produit: 125-503-2

Date de création de la fiche technique : 21/05/26

Vérifiez le document le plus récent en ligne [cliquez ici](#)

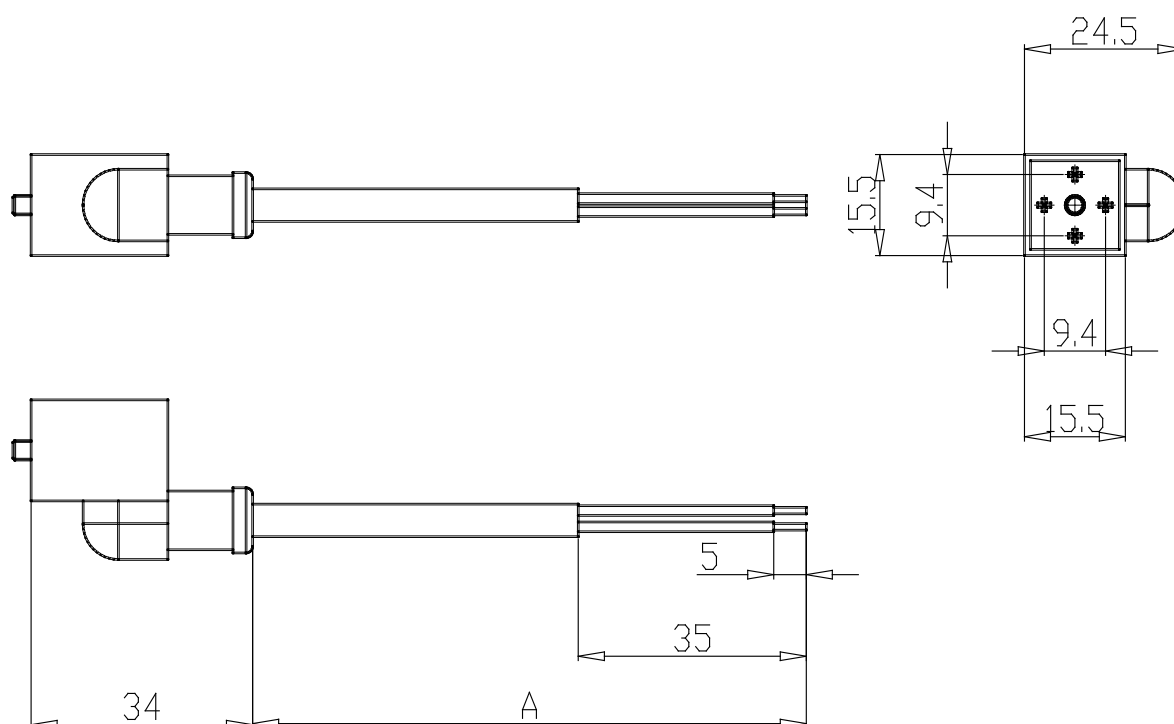


■ DONNÉES TECHNIQUES

Mod.	125-503-2
description	câble surmoulé en ligne, diode + Led
couleur	noir
Tension de fonctionnement	24V DC
Longueur câble (L) (mm)	2000
Force de serrage	-
Force de serrage	0.3Nm

Connecteurs en ligne avec câble - Mod. 125-500

Code de produit: 125-503-2



DIMENSIONS

Mod.	125-503-2
description	câble surmoulé en ligne, diode + Led
couleur	noir
Tension de fonctionnement	24V DC
Longueur câble (L) (mm)	2000
Force de serrage	-
Force de serrage	0.3Nm