

## Connecteurs en ligne avec câble - Mod. 125-500

Code de produit: 125-503-5

Date de création de la fiche technique : 21/05/26

Vérifiez le document le plus récent en ligne [cliquez ici](#)

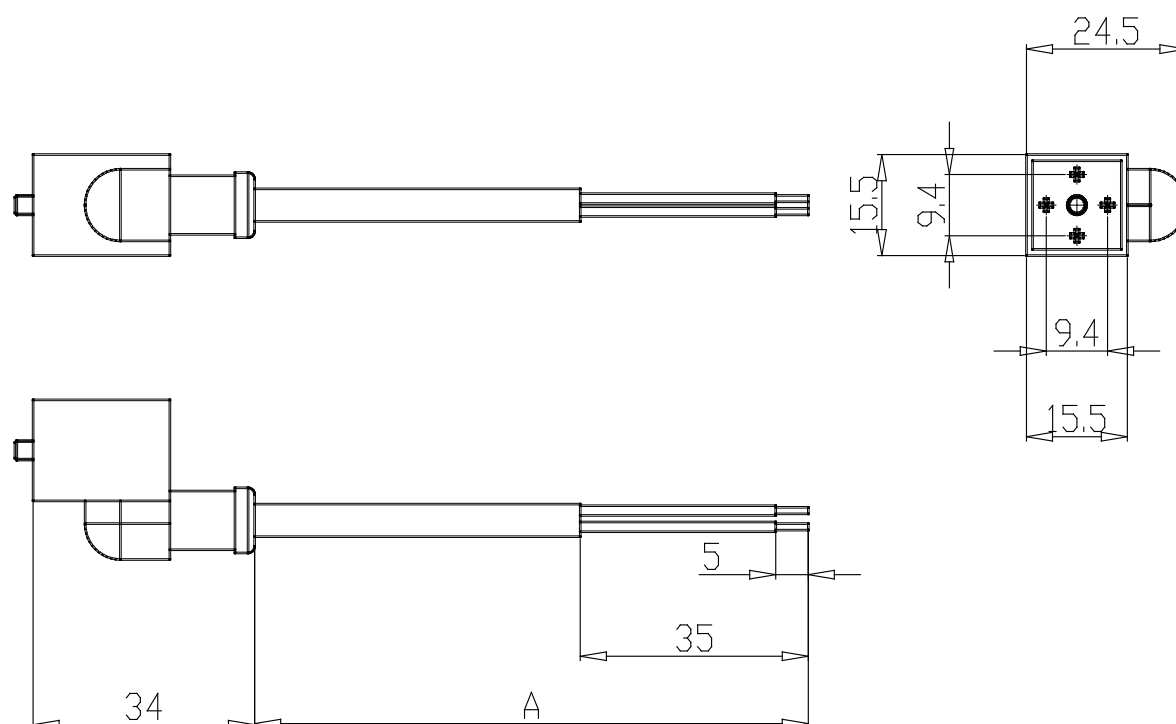


### ■ DONNÉES TECHNIQUES

<b>Mod.</b>	125-503-5
<b>description</b>	câble surmoulé en ligne, diode + Led
<b>couleur</b>	noir
<b>Tension de fonctionnement</b>	24V DC
<b>Longueur câble ( L ) (mm)</b>	5000
<b>Force de serrage</b>	-
<b>Force de serrage</b>	0.3Nm

## Connecteurs en ligne avec câble - Mod. 125-500

Code de produit: 125-503-5



### DIMENSIONS

<b>Mod.</b>	125-503-5
<b>description</b>	câble surmoulé en ligne, diode + Led
<b>couleur</b>	noir
<b>Tension de fonctionnement</b>	24V DC
<b>Longueur câble ( L ) (mm)</b>	5000
<b>Force de serrage</b>	-
<b>Force de serrage</b>	0.3Nm