

Connecteur DIN 43650 (9,4mm) - Mod. 125-...

Code de produit: 125-571-3

Date de création de la fiche technique : 21/05/26

Vérifiez le document le plus récent en ligne [cliquez ici](#)

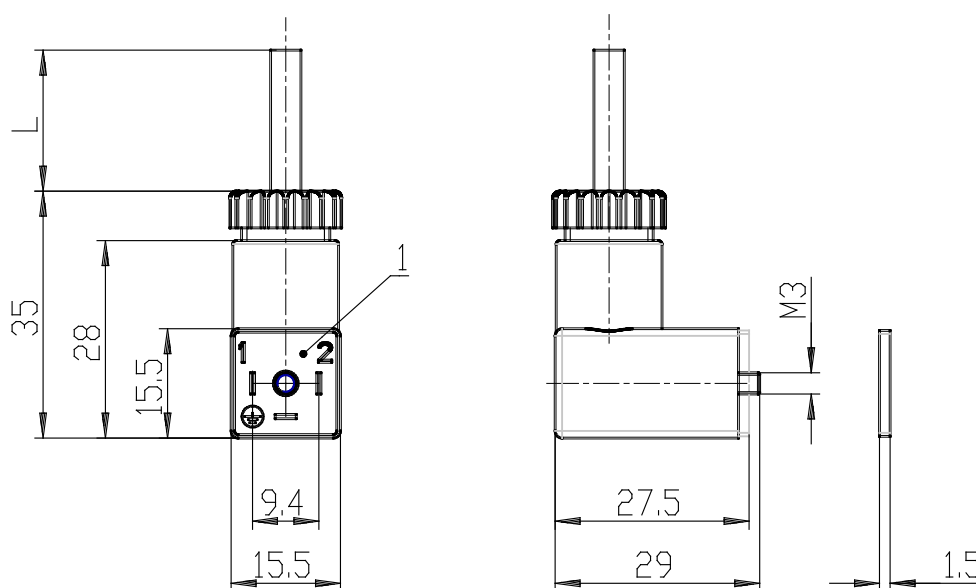


■ DONNÉES TECHNIQUES

Mod.	125-571-3
description	Câble surmoulé, avec + Led
Couleur	noir
Tension de fonctionnement (V)	24V AC/DC
Longueur câble (L) (mm)	3000
Force de serrage (mm)	0.3Nm
Force de serrage	-

Connecteur DIN 43650 (9,4mm) - Mod. 125-...

Code de produit: 125-571-3



1 = CONNETTORE ORIENTABILE DI 90°

DIMENSIONS

Mod.	125-571-3
description	Câble surmoulé, avec + Led
Couleur	noir
Tension de fonctionnement (V)	24V AC/DC
Longueur câble (L) (mm)	3000
Force de serrage (mm)	0.3Nm
Force de serrage	-