

Connecteur DIN 43650 (9,4mm) - Mod. 125-...

Code de produit: 125-601

Date de création de la fiche technique : 21/05/26

Vérifiez le document le plus récent en ligne [cliquez ici](#)

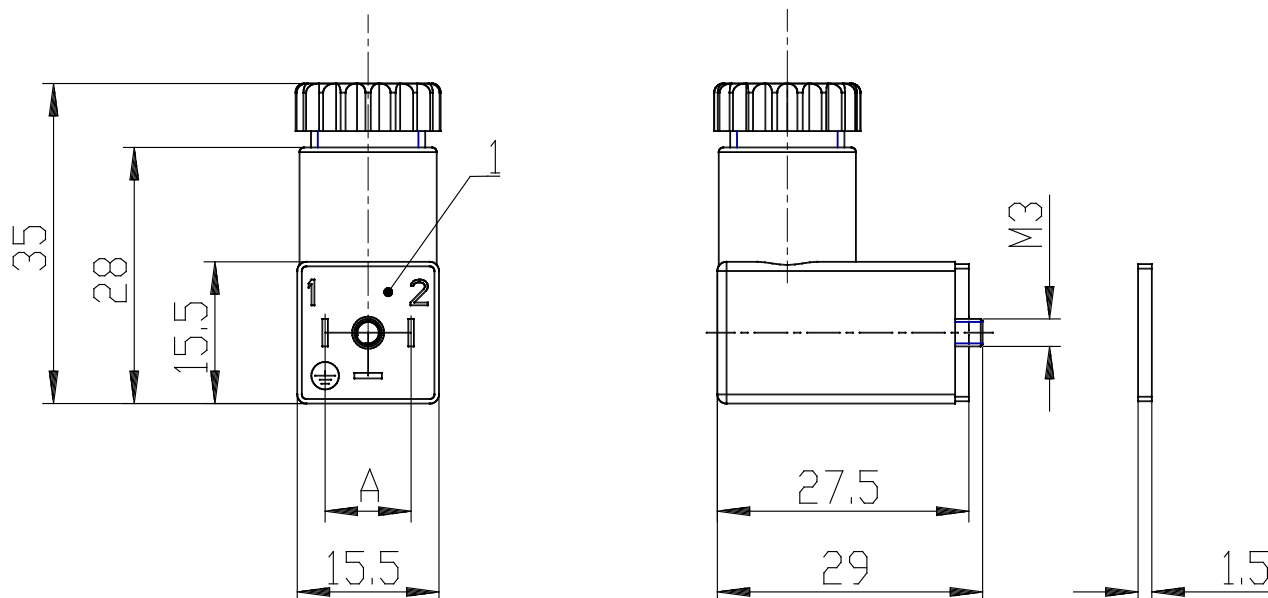


■ DONNÉES TECHNIQUES

Mod.	125-601
description	Connecteur, diode + Led
Couleur	transparent
Tension de fonctionnement (V)	10/50 V DC
Longueur câble (L) (mm)	-
Force de serrage (mm)	0.3Nm
Force de serrage	PG7

Connecteur DIN 43650 (9,4mm) - Mod. 125-...

Code de produit: 125-601



DIMENSIONS

Mod.	125-601
description	Connecteur, diode + Led
Couleur	transparent
Tension de fonctionnement (V)	10/50 V DC
Longueur câble (L) (mm)	-
Force de serrage (mm)	0.3Nm
Force de serrage	PG7