

Connecteur Mod. 126-... DIN EN 175 301-803-C (8mm) - Série W

Code de produit: 126-701

Date de création de la fiche technique : 21/05/26

Vérifiez le document le plus récent en ligne [cliquez ici](#)

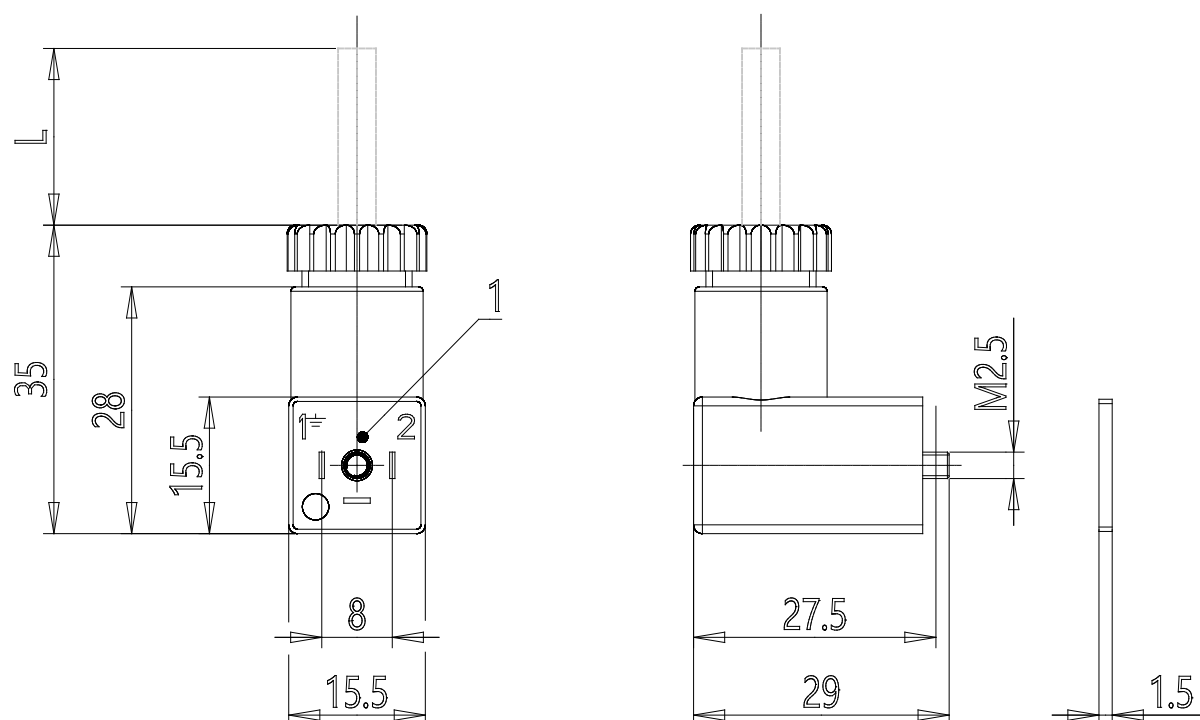


■ DONNÉES TECHNIQUES

Mod.	126-701
description	connecteur, diode + Led
Couleur	transparent
Tension de fonctionnement (V)	24V AC/DC
Longueur câble (L) (mm)	-
Force de serrage (mm)	0.3Nm
Force de serrage	PG7

Connecteur Mod. 126-... DIN EN 175 301-803-C (8mm) - Série W

Code de produit: 126-701



DIMENSIONS

Mod.	126-701
description	connecteur, diode + Led
Couleur	transparent
Tension de fonctionnement (V)	24V AC/DC
Longueur câble (L) (mm)	-
Force de serrage (mm)	0.3Nm
Force de serrage	PG7