

## Convertisseur électronique pour vannes proportionnelles - Série 130

Code de produit: 130-213

Date de création de la fiche technique : 22/05/26

Vérifiez le document le plus récent en ligne [cliquez ici](#)

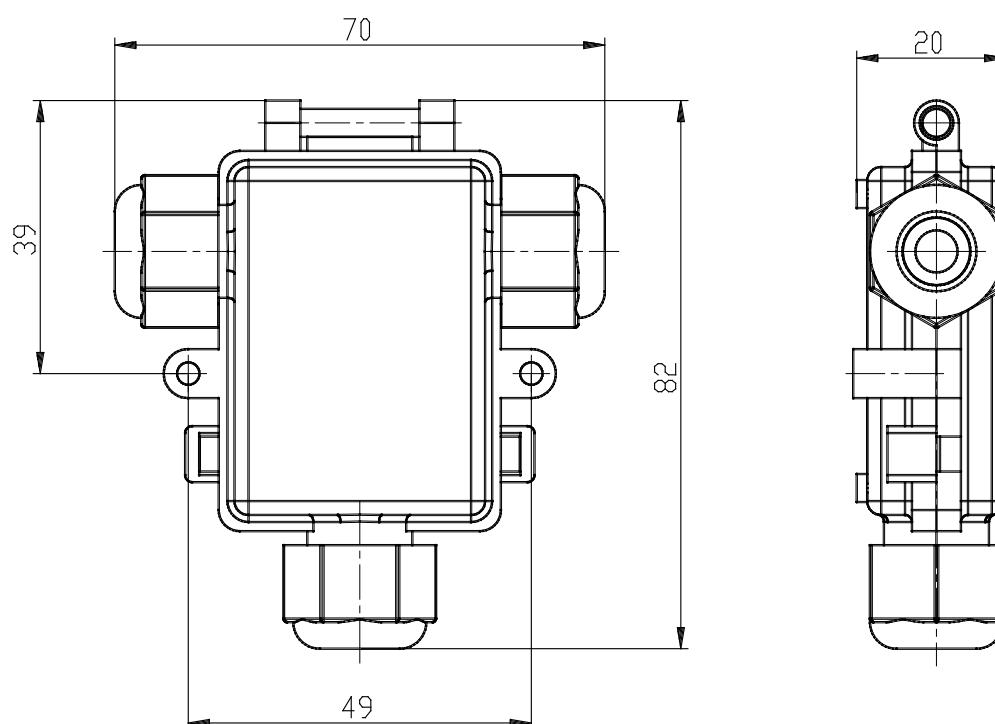


### ■ DONNÉES TECHNIQUES

<b>Série</b>	130
<b>Tension</b>	2= 24V DC (Pmax 24W)
<b>Pouvoir</b>	1= 3W
<b>Fréquence</b>	3= 1KHz

## Convertisseur électronique pourvannes proportionnelles - Série 130

Code de produit: 130-213



### DIMENSIONS

<b>Série</b>	130
<b>Tension</b>	2= 24V DC (Pmax 24W)
<b>Pouvoir</b>	1= 3W
<b>Fréquence</b>	3= 1KHz