

Convertisseur électronique pour vannes proportionnelles - Série 130

Code de produit: 130-263

Date de création de la fiche technique : 22/05/26

Vérifiez le document le plus récent en ligne [cliquez ici](#)

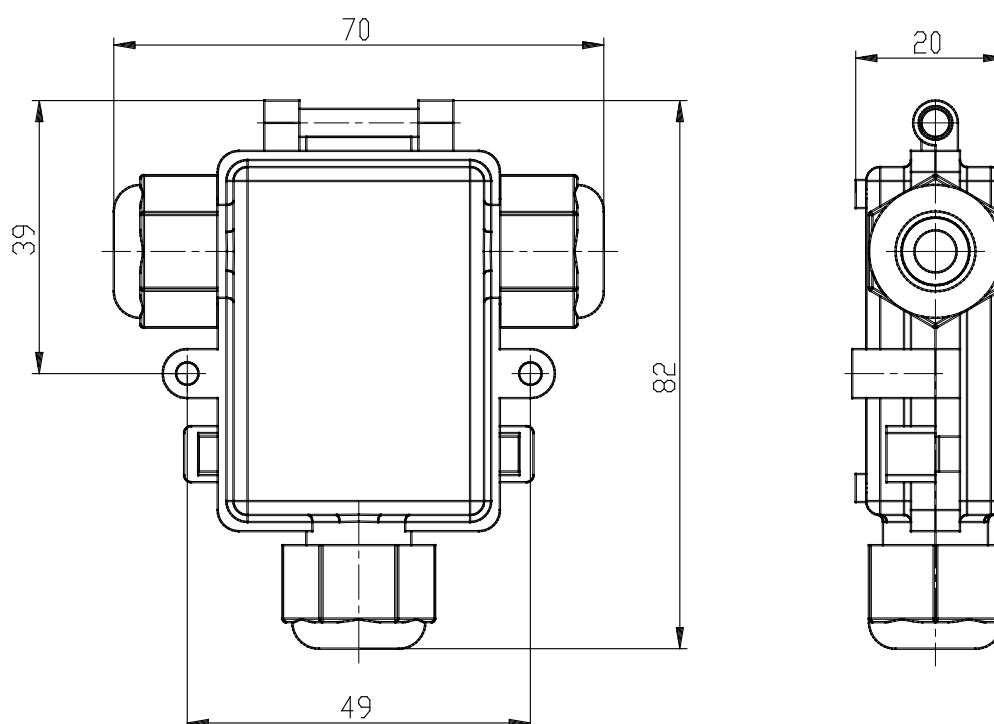


■ DONNÉES TECHNIQUES

Série	130
Tension	2= 24V DC (Pmax 24W)
Pouvoir	6= 4,2W
Fréquence	3= 1KHz

Convertisseur électronique pour vannes proportionnelles - Série 130

Code de produit: 130-263



DIMENSIONS

Série	130
Tension	2= 24V DC (Pmax 24W)
Pouvoir	6= 4,2W
Fréquence	3= 1KHz