

Convertisseur électronique pour vannes proportionnelles - Série 130

Code de produit: 130-313

Date de création de la fiche technique : 22/05/26

Vérifiez le document le plus récent en ligne [cliquez ici](#)

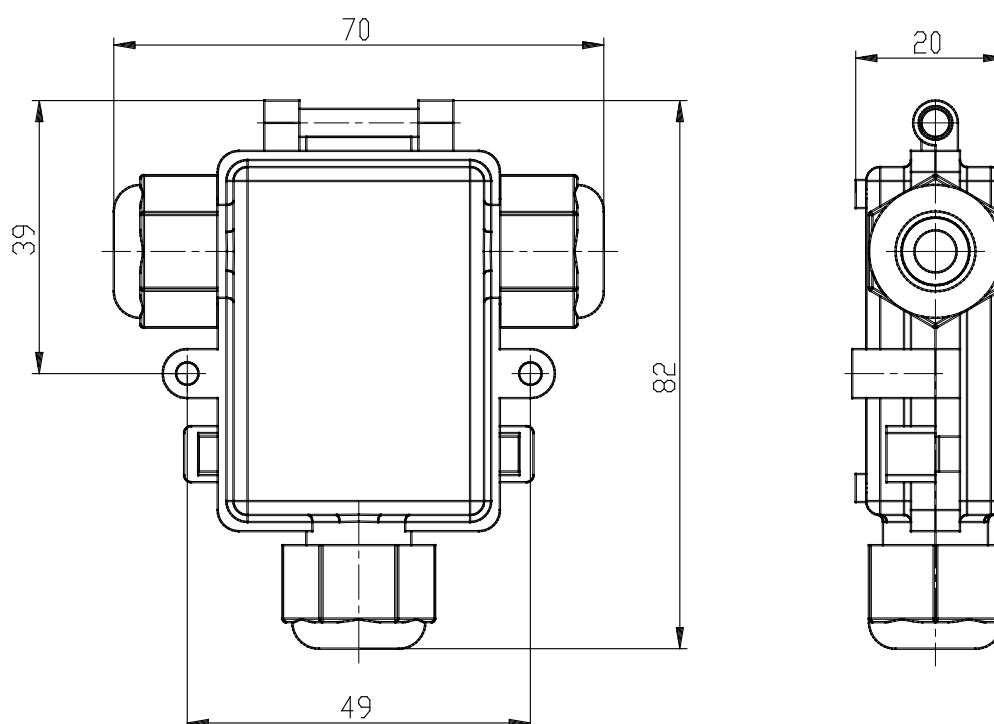


■ DONNÉES TECHNIQUES

Série	130
Tension	3= 12V DC (Pmax 12W)
Pouvoir	1= 3W
Fréquence	3= 1KHz

Convertisseur électronique pour vannes proportionnelles - Série 130

Code de produit: 130-313



DIMENSIONS

Série	130
Tension	3= 12V DC (Pmax 12W)
Pouvoir	1= 3W
Fréquence	3= 1KHz