

Convertisseur électronique pour vannes proportionnelles - Série 130

Code de produit: 130-342

Date de création de la fiche technique : 22/05/26

Vérifiez le document le plus récent en ligne [cliquez ici](#)

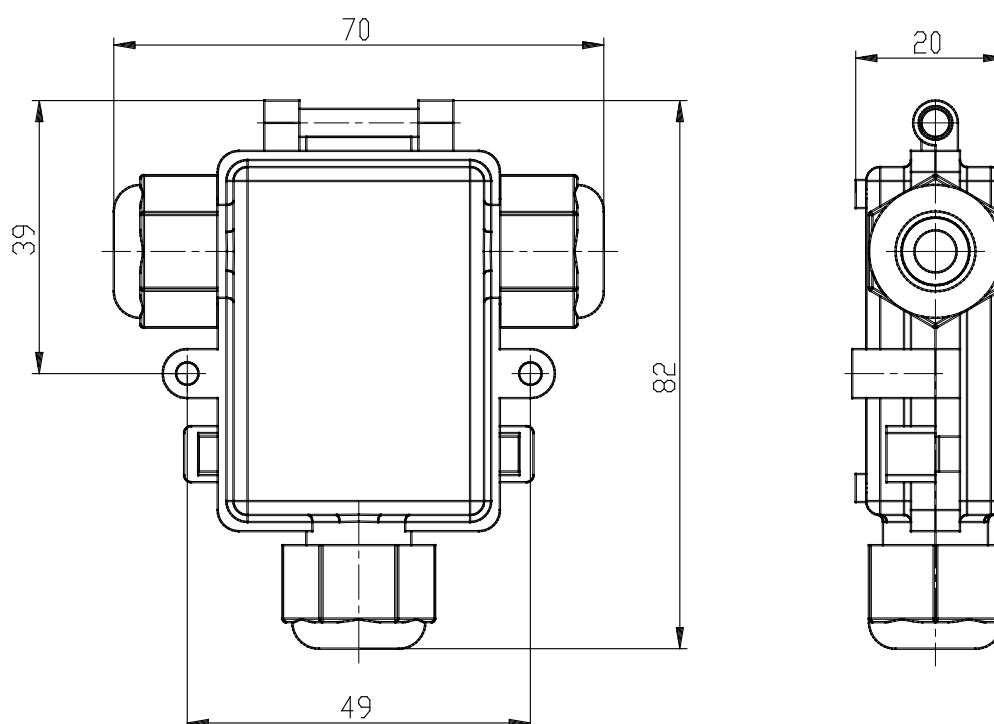


■ DONNÉES TECHNIQUES

Série	130
Tension	3= 12V DC (Pmax 12W)
Pouvoir	4= 4.3W
Fréquence	2= 500Hz

Convertisseur électronique pour vannes proportionnelles - Série 130

Code de produit: 130-342



DIMENSIONS

Série	130
Tension	3= 12V DC (Pmax 12W)
Pouvoir	4= 4.3W
Fréquence	2= 500Hz