

Distributeurs à commande manuelle - Séries 1,3,4

Code de produit: 138-900

Date de création de la fiche technique : 21/05/26

Vérifiez le document le plus récent en ligne [cliquez ici](#)

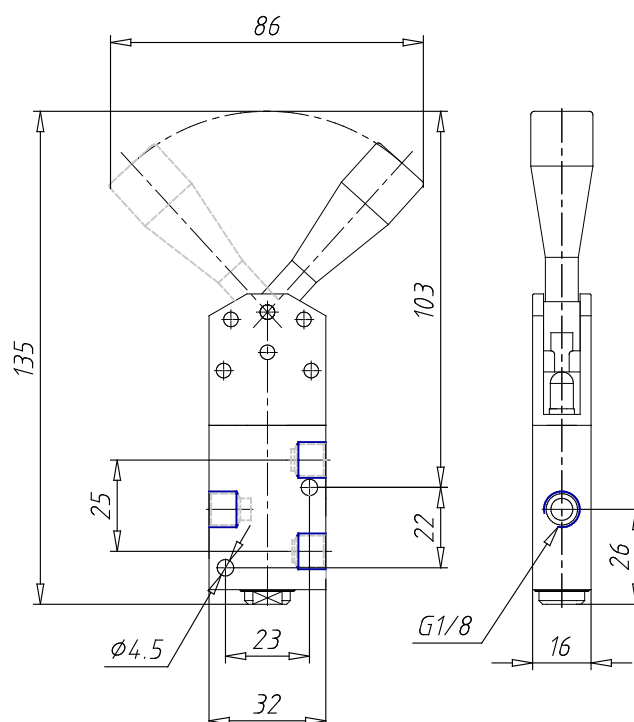


■ DONNÉES TECHNIQUES

Mod.	138-900
Force d'actionnement (N)	25
Pression de service (bar)	0÷10
Débit (l/min)	500

Distributeurs à commande manuelle - Série 1,3,4

Code de produit: 138-900



DIMENSIONS

Mod.	138-900
Force d'actionnement (N)	25
Pression de service (bar)	0÷10
Débit (NI/min)	500