

## Mod. 1631 - Raccords Série 6000 pouces

Code de produit: 1631 01-32

Date de création de la fiche technique : 26/05/26

Vérifiez le document le plus récent en ligne [cliquez ici](#)

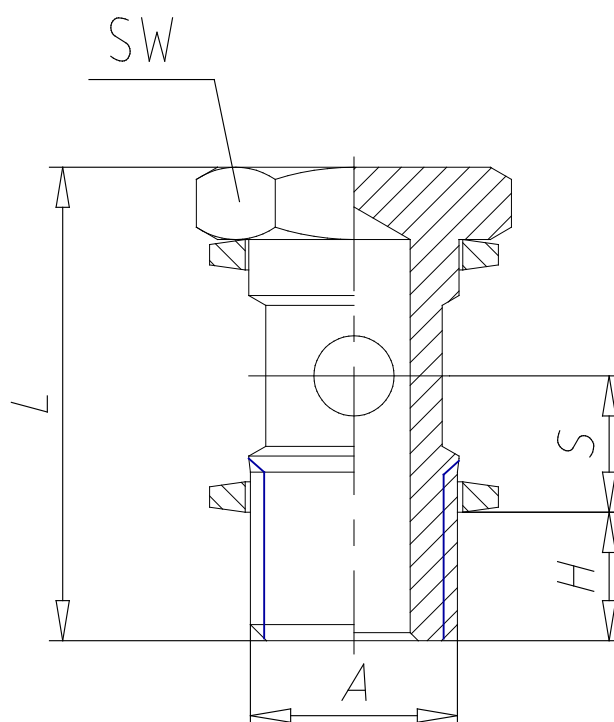


### ■ DONNÉES TECHNIQUES

Mod.	1631 01-32
------	------------

## Mod. 1631 - Raccords Série 6000 pouces

Code de produit: 1631 01-32



### DIMENSIONS

UNF-NPTF	10-32
ND (INCH)	0.405
H (INCH)	0.157
L (INCH)	0.709
S (INCH)	0.177
SW (INCH)	0.315