

- Raccords Mod. 1631 01

Code de produit: 1631 01-M5

Date de création de la fiche technique : 21/05/26

Vérifiez le document le plus récent en ligne [cliquez ici](#)

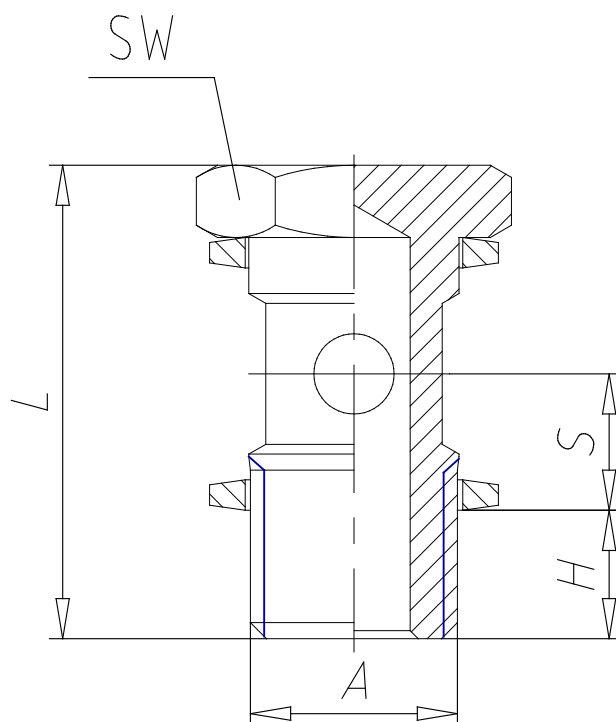


■ DONNÉES TECHNIQUES

Mod.	1631 01-M5
------	------------

- Raccords Mod. 1631 01

Code de produit: 1631 01-M5



DIMENSIONS

A	M5
H (mm)	4
L (mm)	18.0
S (mm)	5.5
SW (mm)	8