

Vannes - Série 2 235-000/234-000

Code de produit: 234-000

Date de création de la fiche technique : 21/05/26

Vérifiez le document le plus récent en ligne [cliquez ici](#)

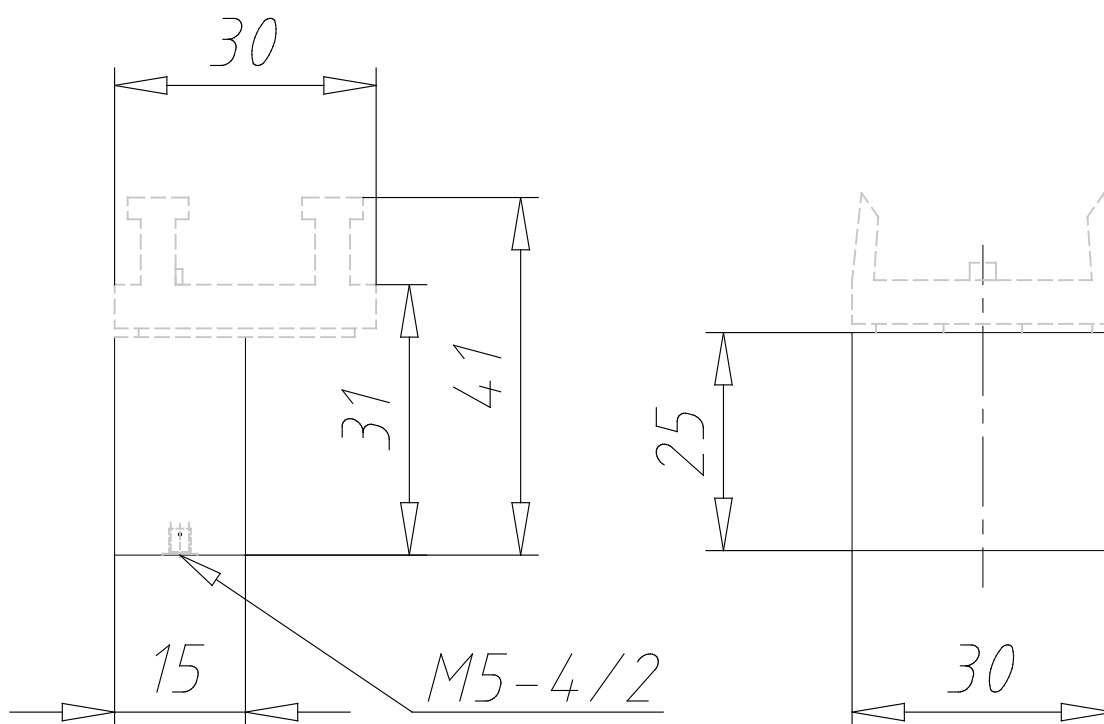


■ DONNÉES TECHNIQUES

Mod.	234-000
Pression de service (bar)	2+8 bar
Débit	60NL/min
Force d'actionnement	7N
Activité	levier rappel ressort

Vannes - Série 2 235-000/234-000

Code de produit: 234-000



DIMENSIONS

Mod.	234-000
Pression de service (bar)	2÷8 bar
Débit	60NL/min
Force d'actionnement	7N
Activité	levier rappel ressort