

Vannes à commande mécanique - Serie 2 / 234-945

Code de produit: 234-945

Date de création de la fiche technique : 21/05/26

Vérifiez le document le plus récent en ligne [cliquez ici](#)

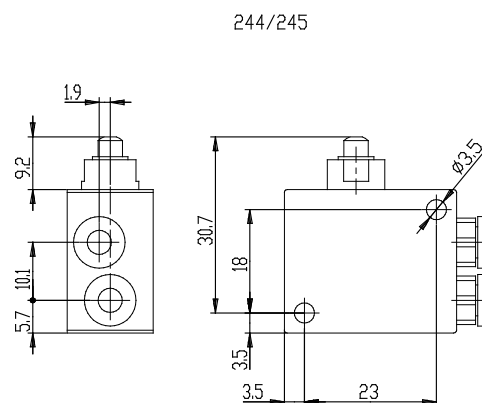
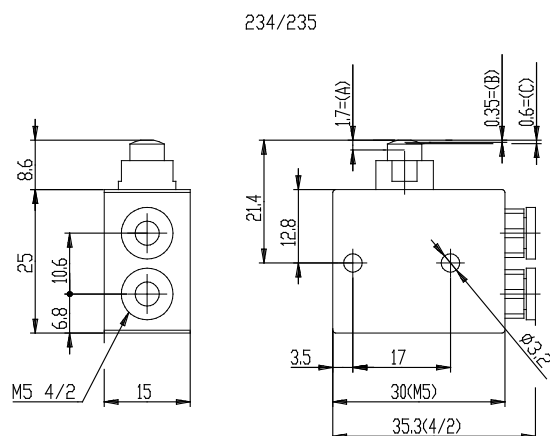


■ DONNÉES TECHNIQUES

Mod.	234-945
Pression de service (bar)	2 ÷ 10
Débit	60NL/min
Force d'actionnement	a 6 bar =6N
Actionnement	Actionnement par plongeur

Vannes à commande mécanique - Serie 2 / 234-945

Code de produit: 234-945



DIMENSIONS

Mod.	234-945
Pression de service (bar)	2 ÷ 10
Débit	60NL/min
Force d'actionnement	a 6 bar =6N
Actionnement	Actionnement par plongeur