

## Vannes à commande mécanique - Serie 2 / 234-955

Code de produit: 234-955

Date de création de la fiche technique : 21/05/26

Vérifiez le document le plus récent en ligne [cliquez ici](#)

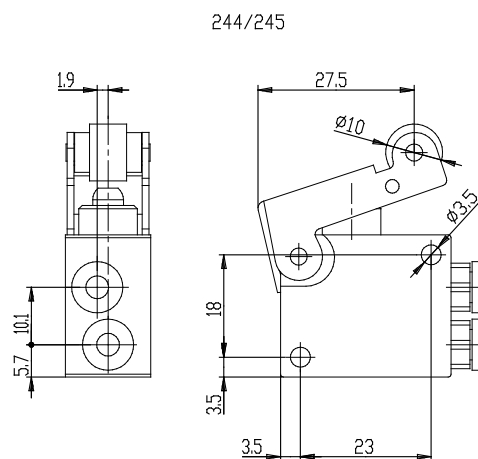
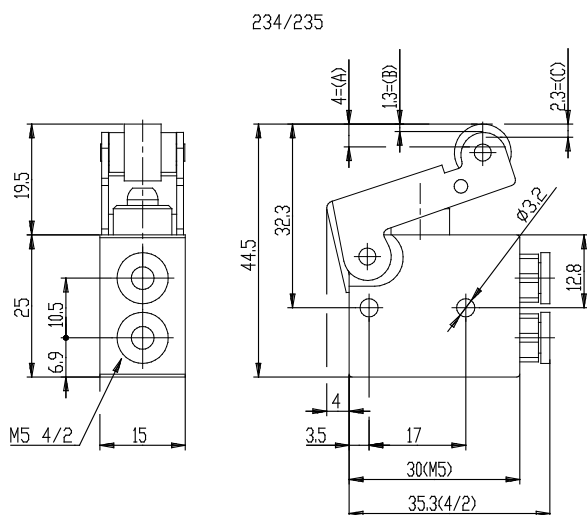


### ■ DONNÉES TECHNIQUES

|                                  |                             |
|----------------------------------|-----------------------------|
| <b>Mod.</b>                      | 234-955                     |
| <b>Pression de service (bar)</b> | 2 ÷ 10                      |
| <b>Débit NI/min</b>              | 60NL/min                    |
| <b>Force d'actionnement</b>      | a 6 bar =6N                 |
| <b>Raccordement (mm)</b>         | Ø4                          |
| <b>Actionnement</b>              | Actionnement levier / galet |

## Vannes à commande mécanique - Serie 2 / 234-955

Code de produit: 234-955



### DIMENSIONS

|                                  |                             |
|----------------------------------|-----------------------------|
| <b>Mod.</b>                      | 234-955                     |
| <b>Pression de service (bar)</b> | 2 ÷ 10                      |
| <b>Débit NI/min</b>              | 60NL/min                    |
| <b>Force d'actionnement</b>      | a 6 bar =6N                 |
| <b>Raccordement (mm)</b>         | Ø4                          |
| <b>Actionnement</b>              | Actionnement levier / galet |