

Vannes à commande mécanique - Serie 2 / 234-965

Code de produit: 234-965

Date de création de la fiche technique : 21/05/26

Vérifiez le document le plus récent en ligne [cliquez ici](#)

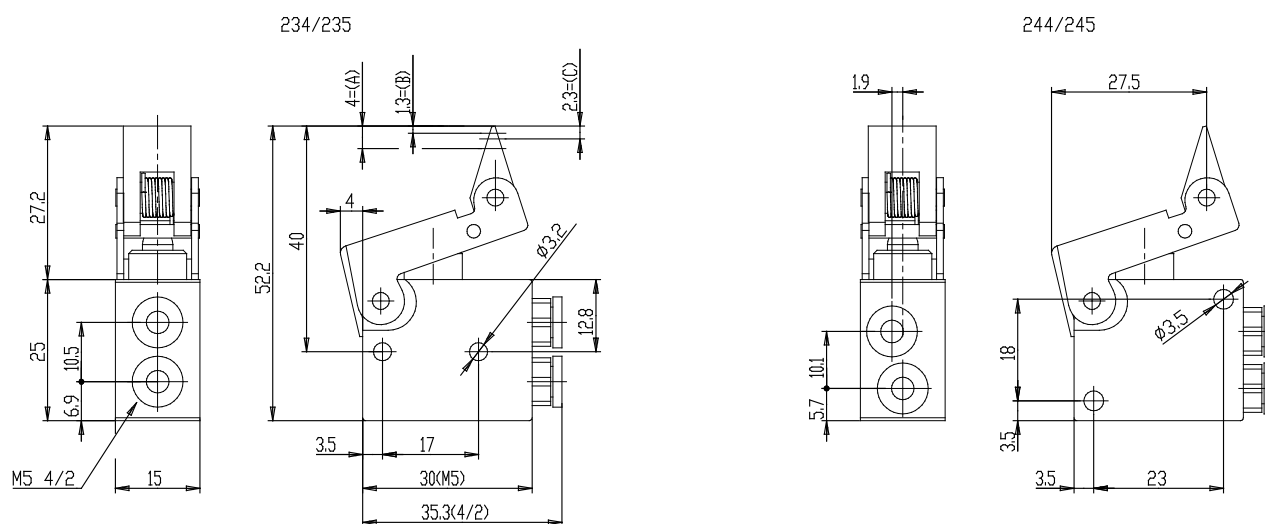


■ DONNÉES TECHNIQUES

Mod.	234-965
Pression de service (bar)	2 ÷ 10
Débit NI/min	60NL/min
Force d'actionnement	a 6 bar =6N
Raccordement (mm)	Ø4
Actionnement	Actionnement unidirectionnel levier / galet

Vannes à commande mécanique - Serie 2 / 234-965

Code de produit: 234-965



DIMENSIONS

Mod.	234-965
Pression de service (bar)	2 ÷ 10
Débit NI/min	60NL/min
Force d'actionnement	a 6 bar =6N
Raccordement (mm)	Ø4
Actionnement	Actionnement unidirectionnel levier / galet