

Vannes à commande mécanique - Serie 2 / 234-955

Code de produit: 235-955

Date de création de la fiche technique : 21/05/26

Vérifiez le document le plus récent en ligne [cliquez ici](#)

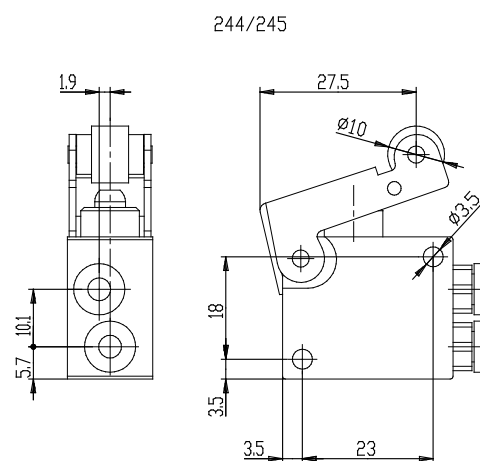
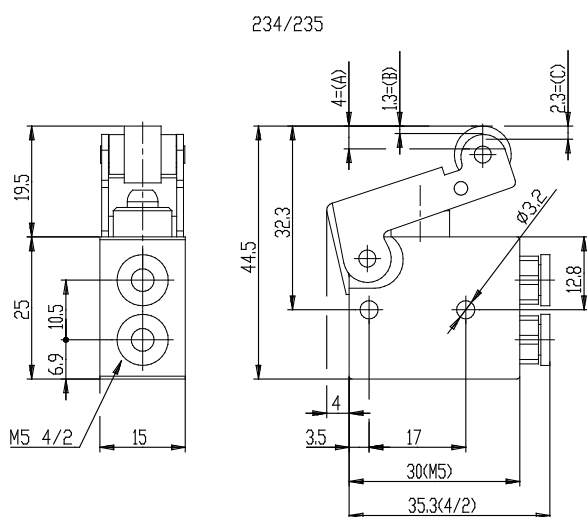


■ DONNÉES TECHNIQUES

Mod.	235-955
Pression de service (bar)	2 ÷ 10
Débit NI/min	60NL/min
Force d'actionnement	a 6 bar =6N
Raccordement (mm)	M5
Actionnement	Actionnement levier / galet

Vannes à commande mécanique - Serie 2 / 234-955

Code de produit: 235-955



DIMENSIONS

Mod.	235-955
Pression de service (bar)	2 ÷ 10
Débit NI/min	60NL/min
Force d'actionnement	a 6 bar =6N
Raccordement (mm)	M5
Actionnement	Actionnement levier / galet