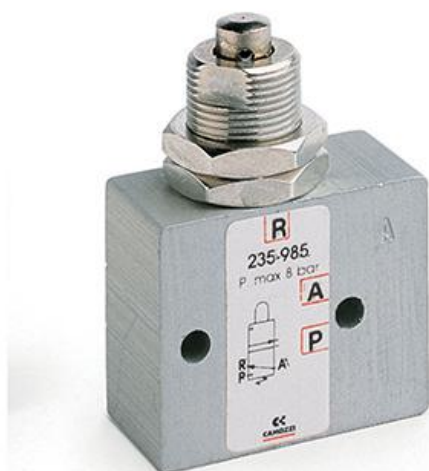


## Vannes à commande mécanique - Serie 2 / 234-985

Code de produit: 235-985

Date de création de la fiche technique : 21/05/26

Vérifiez le document le plus récent en ligne [cliquez ici](#)

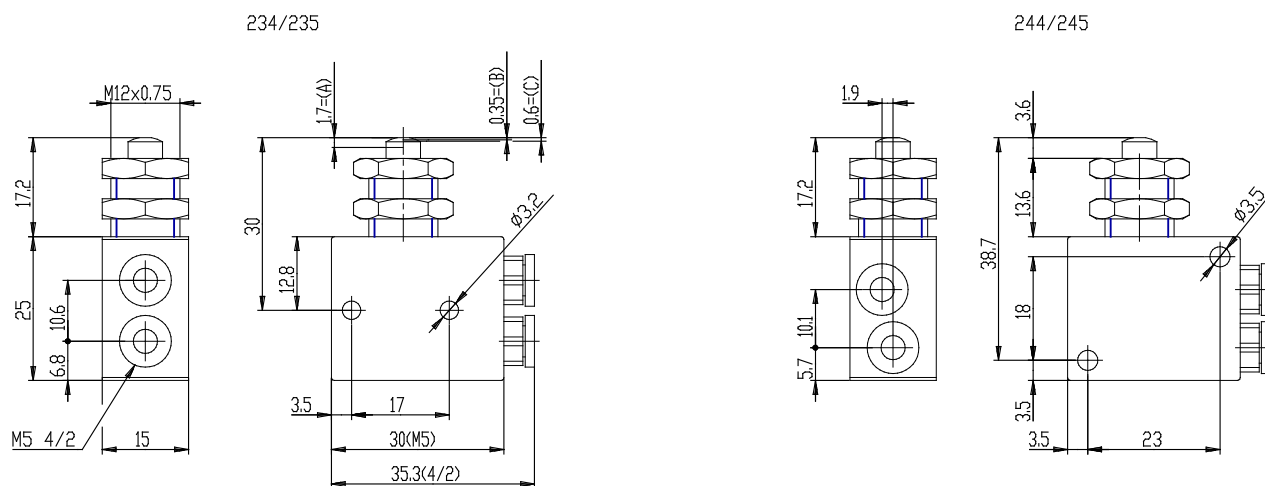


### ■ DONNÉES TECHNIQUES

<b>Mod.</b>	235-985
<b>Pression de service (bar)</b>	2 ÷ 10
<b>Débit NI/min</b>	60NL/min
<b>Force d'actionnement</b>	a 6 bar =6N
<b>Raccordement (mm)</b>	M5
<b>Actionnement</b>	Actionnement par plongeur

## Vannes à commande mécanique - Serie 2 / 234-985

Code de produit: 235-985



### DIMENSIONS

<b>Mod.</b>	235-985
<b>Pression de service (bar)</b>	2 ÷ 10
<b>Débit NI/min</b>	60NL/min
<b>Force d'actionnement</b>	a 6 bar =6N
<b>Raccordement (mm)</b>	M5
<b>Actionnement</b>	Actionnement par plongeur