

## Vannes à commande mécanique - Serie 2 / 234-945

Code de produit: 244-945

Date de création de la fiche technique : 21/05/26

Vérifiez le document le plus récent en ligne [cliquez ici](#)

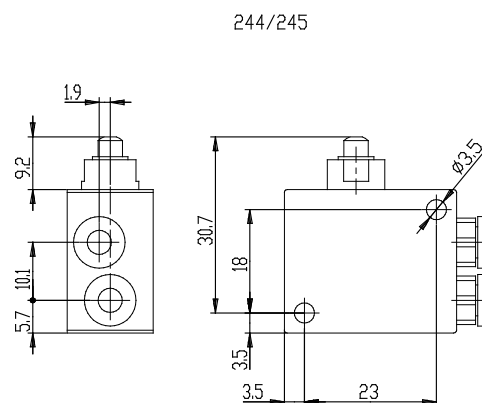
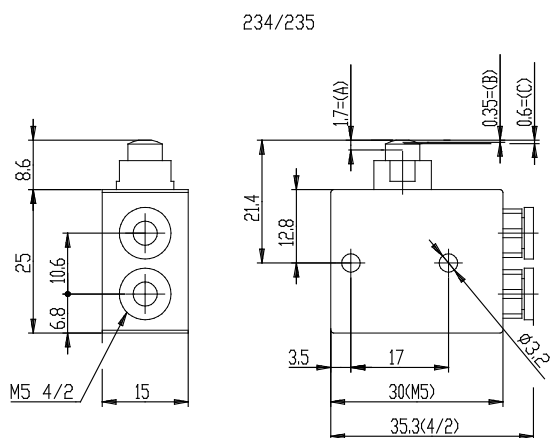


### ■ DONNÉES TECHNIQUES

<b>Mod.</b>	244-945
<b>Pression de service (bar)</b>	2 ÷ 10
<b>Débit</b>	60NL/min
<b>Force d'actionnement</b>	a 6 bar =6N
<b>Actionnement</b>	Actionnement par plongeur

## Vannes à commande mécanique - Serie 2 / 234-945

Code de produit: 244-945



### DIMENSIONS

Mod.	244-945
Pression de service (bar)	2 ÷ 10
Débit	60NL/min
Force d'actionnement	a 6 bar =6N
Actionnement	Actionnement par plongeur