

Vannes à commande mécanique - Serie 2 / 234-965

Code de produit: 244-965

Date de création de la fiche technique : 22/05/26

Vérifiez le document le plus récent en ligne [cliquez ici](#)

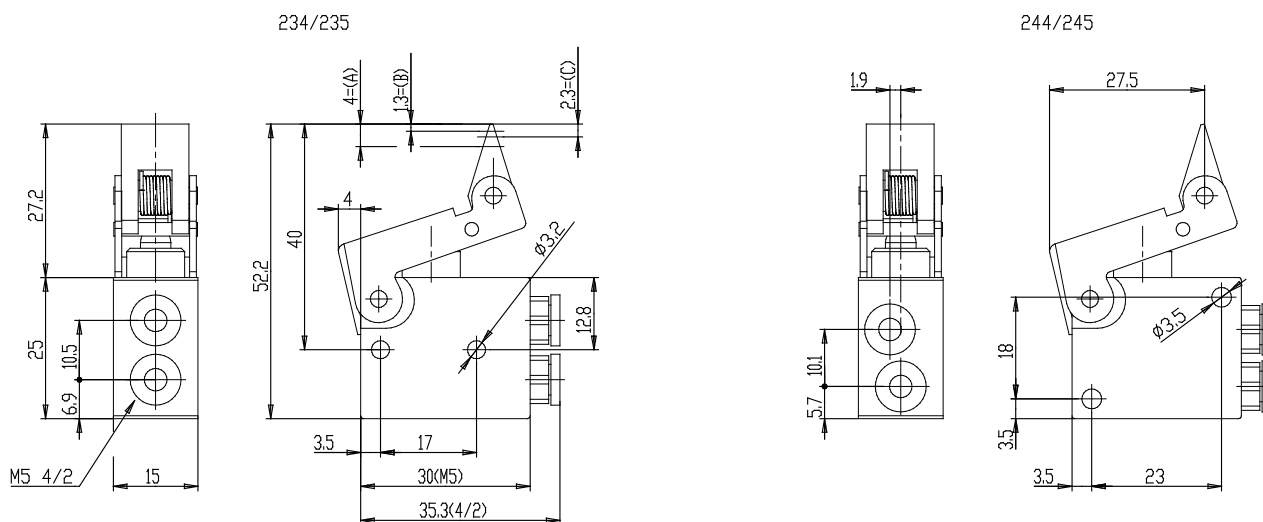


■ DONNÉES TECHNIQUES

| | |
|----------------------------------|---------------------------------------------|
| Mod. | 244-965 |
| Pression de service (bar) | 2 ÷ 10 |
| Débit NI/min | 60NL/min |
| Force d'actionnement | a 6 bar =6N |
| Raccordement (mm) | Ø4 |
| Actionnement | Actionnement unidirectionnel levier / galet |

Vannes à commande mécanique - Serie 2 / 234-965

Code de produit: 244-965



DIMENSIONS

| | |
|----------------------------------|------------------------------------------------|
| Mod. | 244-965 |
| Pression de service (bar) | 2 ÷ 10 |
| Débit NI/min | 60NL/min |
| Force d'actionnement | a 6 bar =6N |
| Raccordement (mm) | Ø4 |
| Actionnement | Actionnement unidirectionnel levier / galet |