

## Vérins cylindriques - Série 27

Code de produit: 27M2A20A0003

Date de création de la fiche technique : 08/10/25

Vérifiez le document le plus récent en ligne [cliquez ici](#)

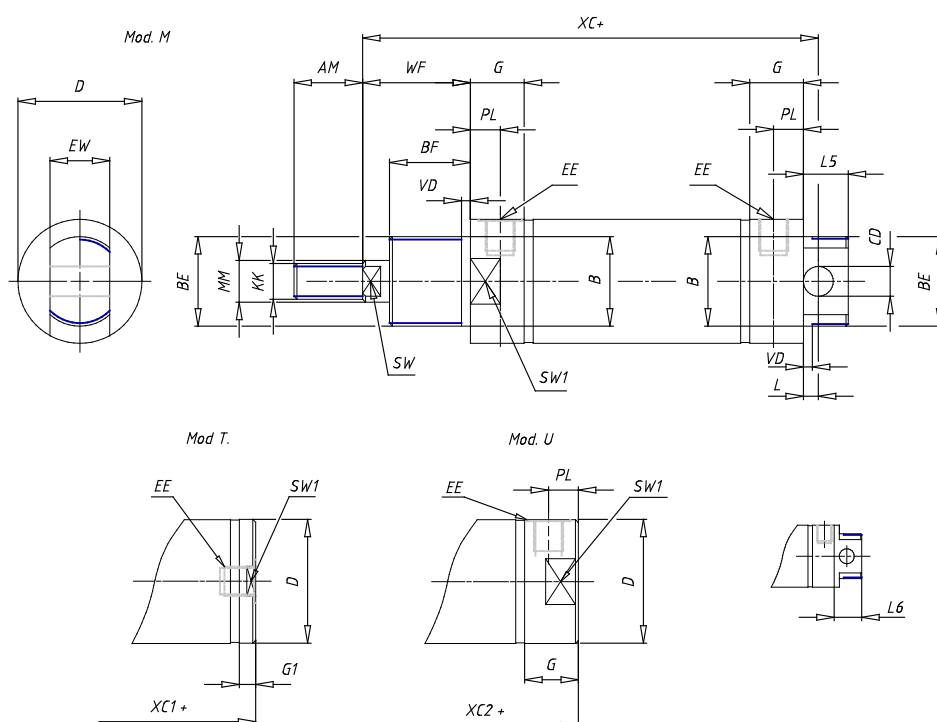


### ■ DONNÉES TECHNIQUES

<b>SERIE (Série)</b>	27
<b>PHY (Diamètre / mm)</b>	20
<b>VERSION (Version)</b>	M = Fond arrière avec charnière arrière intégrée
<b>FUNZ (Fonctionnement)</b>	2 = Double effet
<b>MAT (Matériaux)</b>	A = tige inox
<b>TYP (Construction)</b>	A = standard
<b>HUB (Course / mm)</b>	3
<b>GUARNIZIONI (Options de joint)</b>	= Standard
<b>LSTELO (Longueur de la tige / mm)</b>	0
<b>ATEX (Certifications)</b>	= Standard

## Vérins cylindriques - Série 27

Code de produit: 27M2A20A0003



### DIMENSIONS

AM (mm)	14
Ø B (mm)	16
BF (mm)	12
BE	M16x1.5
Ø CD (mm)	6
Ø D (mm)	21.5
EE	G1/8
EW (mm)	12
G (mm)	15.5
G1 (mm)	8.0
KK	M8x1.25
L (mm)	7
Ø MM (mm)	8
L5 (mm)	13
L6 (mm)	0
PL (mm)	9
SW (mm)	7
VD (mm)	3
WF (mm)	17.0
XC (mm)	77.0
XC1 (mm)	62.5
XC2 (mm)	70.8
SW1 (mm)	19

BG (mm)	0
BG1 (mm)	0.0
FB	0
RT	0
Ø RT1 (mm)	0
TC (mm)	0
TF (mm)	0.0