

Silencieux - Série 2901

Code de produit: 2901 1/4-17

Date de création de la fiche technique : 21/05/26

Vérifiez le document le plus récent en ligne [cliquez ici](#)

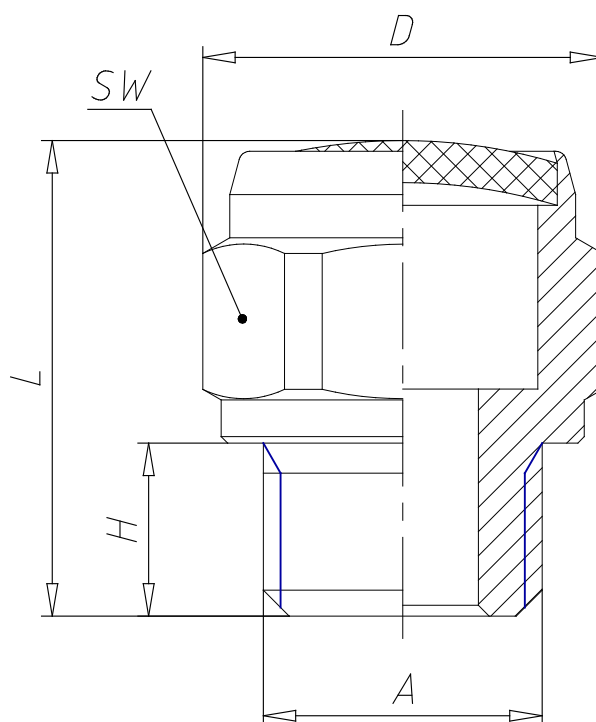


■ DONNÉES TECHNIQUES

Mod.	2901 1/4-17
Pression de service (Kg / cm² - bar)	max. 10
Débit (NI / min)	1000
Atténuation du bruit (db (A))	78

Silencieux - Série 2901

Code de produit: 2901 1/4-17



DIMENSIONS

A	G1/4
D (mm)	18.5
H (mm)	6
L (mm)	14.0
SW (mm)	17