

Vérins compacts magnétiques - Série 31

Code de produit: 31F1A012A010

Date de création de la fiche technique : 22/05/26

Vérifiez le document le plus récent en ligne [cliquez ici](#)

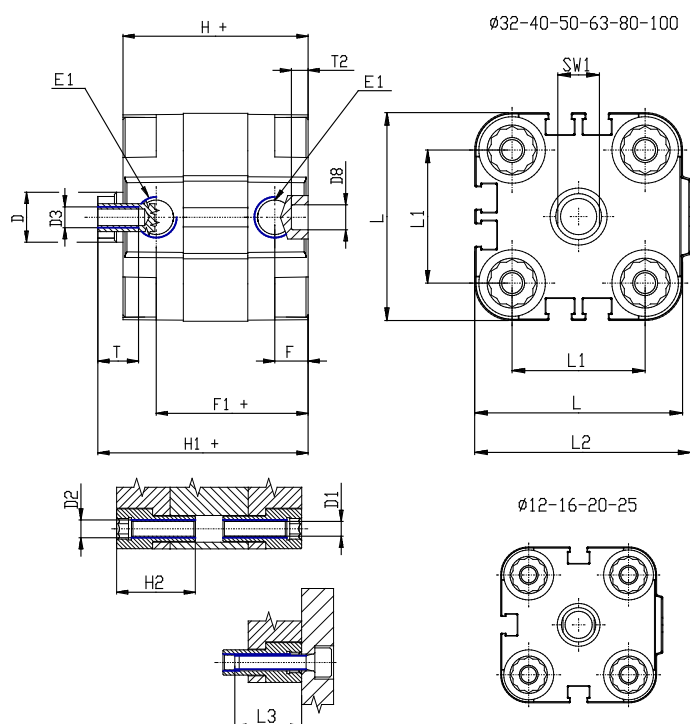


■ DONNÉES TECHNIQUES

Série	31
Version	F = tige taraudée
Fonctionnement	1=Simple effet (ressort avant)
Matériaux	A = tige inox roulée AISI 303, tube profilé aluminium
Diamètre (mm)	12
Construction	A = standard
Course (mm)	10
Options de joint	= standard
Longueur de la tige (mm)	0
Longueur de la tige 2 (mm)	0
Certifications	= standard

Vérins compacts magnétiques - Série 31

Code de produit: 31F1A012A010



DIMENSIONS

Ø D (mm)	6
Ø D1 (mm)	3.5
D2	M4
D3	M3
Ø D4 (mm)	3
D5	M3
Ø D8 (mm)	6
D9 (mm)	5
D10 (mm)	6
E1	M5
F (mm)	8.0
F1 (mm)	30.0
H (mm)	38.0
H1 (mm)	42.5
H2 (mm)	18.5
K1	M6
L (mm)	29
L1 (mm)	18
L2 (mm)	30.0
L3 (mm)	16
L4 (mm)	9.9
T (mm)	6
T1 (mm)	16

T2 (mm)	4
SW1 (mm)	5