

## Vérins compacts magnétiques - Série 31

Code de produit: 31F1A016A010

Date de création de la fiche technique : 22/05/26

Vérifiez le document le plus récent en ligne [cliquez ici](#)

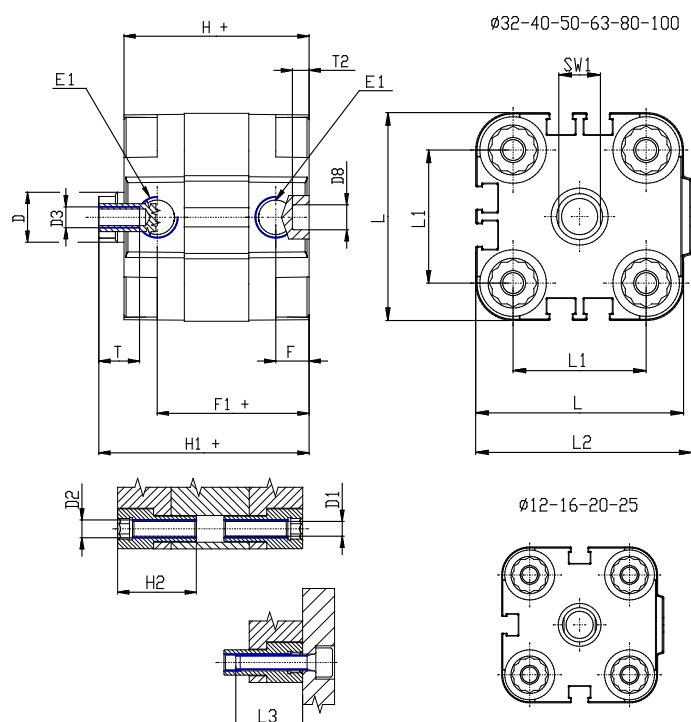


### ■ DONNÉES TECHNIQUES

|                                   |   |
|-----------------------------------|---|
| <b>Série</b>                      | 31  |
| <b>Version</b>                    | F = tige taraudée                                     |
| <b>Fonctionnement</b>             | 1=Simple effet ( ressort avant )                      |
| <b>Matériaux</b>                  | A = tige inox roulée AISI 303, tube profilé aluminium |
| <b>Diamètre (mm)</b>              | 16  |
| <b>Construction</b>               | A = standard  |
| <b>Course (mm)</b>                | 10  |
| <b>Options de joint</b>           | = standard  |
| <b>Longueur de la tige (mm)</b>   | 0   |
| <b>Longueur de la tige 2 (mm)</b> | 0   |
| <b>Certifications</b>             | = standard  |

## Vérins compacts magnétiques - Série 31

Code de produit: 31F1A016A010



### DIMENSIONS

|           |      |
|-----------|------|
| Ø D (mm)  | 8    |
| Ø D1 (mm) | 3.5  |
| D2        | M4   |
| D3        | M4   |
| Ø D4 (mm) | 3    |
| D5        | M3   |
| Ø D8 (mm) | 6    |
| D9 (mm)   | 5    |
| D10 (mm)  | 8    |
| E1        | M5   |
| F (mm)    | 8.0  |
| F1 (mm)   | 30.0 |
| H (mm)    | 38.0 |
| H1 (mm)   | 42.5 |
| H2 (mm)   | 18.5 |
| K1        | M8   |
| L (mm)    | 29   |
| L1 (mm)   | 18   |
| L2 (mm)   | 30.0 |
| L3 (mm)   | 16   |
| L4 (mm)   | 9.9  |
| T (mm)    | 8    |
| T1 (mm)   | 20   |

|          |   |
|----------|---|
| T2 (mm)  | 4 |
| SW1 (mm) | 7 |