

## Vérins compacts magnétiques - Série 31

Code de produit: 31F1A016A015

Date de création de la fiche technique : 22/05/26

Vérifiez le document le plus récent en ligne [cliquez ici](#)

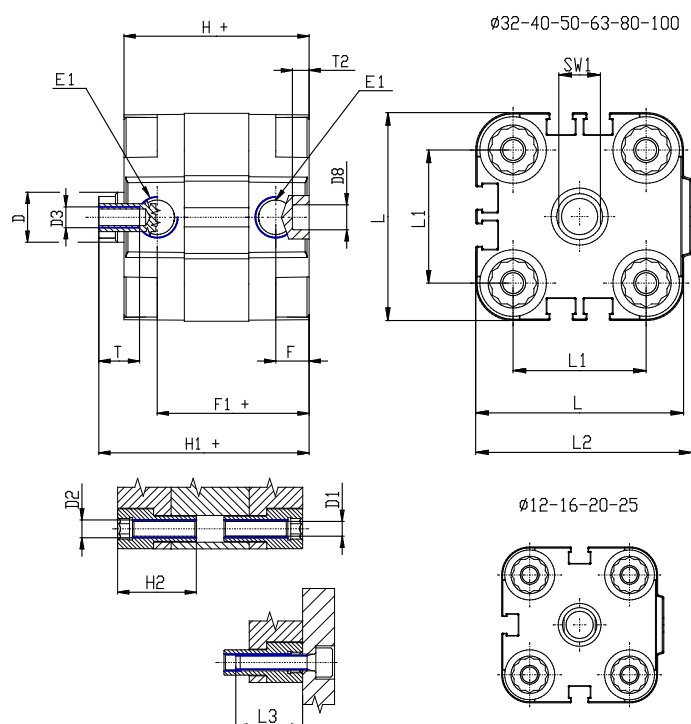


### ■ DONNÉES TECHNIQUES

<b>Série</b>	31
<b>Version</b>	F = tige taraudée
<b>Fonctionnement</b>	1=Simple effet ( ressort avant )
<b>Matériaux</b>	A = tige inox roulée AISI 303, tube profilé aluminium
<b>Diamètre (mm)</b>	16
<b>Construction</b>	A = standard
<b>Course (mm)</b>	15
<b>Options de joint</b>	= standard
<b>Longueur de la tige (mm)</b>	0
<b>Longueur de la tige 2 (mm)</b>	0
<b>Certifications</b>	= standard

## Vérins compacts magnétiques - Série 31

Code de produit: 31F1A016A015



### DIMENSIONS

Ø D (mm)	8
Ø D1 (mm)	3.5
D2	M4
D3	M4
Ø D4 (mm)	3
D5	M3
Ø D8 (mm)	6
D9 (mm)	5
D10 (mm)	8
E1	M5
F (mm)	8.0
F1 (mm)	30.0
H (mm)	38.0
H1 (mm)	42.5
H2 (mm)	18.5
K1	M8
L (mm)	29
L1 (mm)	18
L2 (mm)	30.0
L3 (mm)	16
L4 (mm)	9.9
T (mm)	8
T1 (mm)	20

T2 (mm)	4
SW1 (mm)	7