

Vérins compacts magnétiques - Série 31

Code de produit: 31F1A020A020

Date de création de la fiche technique : 22/05/26

Vérifiez le document le plus récent en ligne [cliquez ici](#)

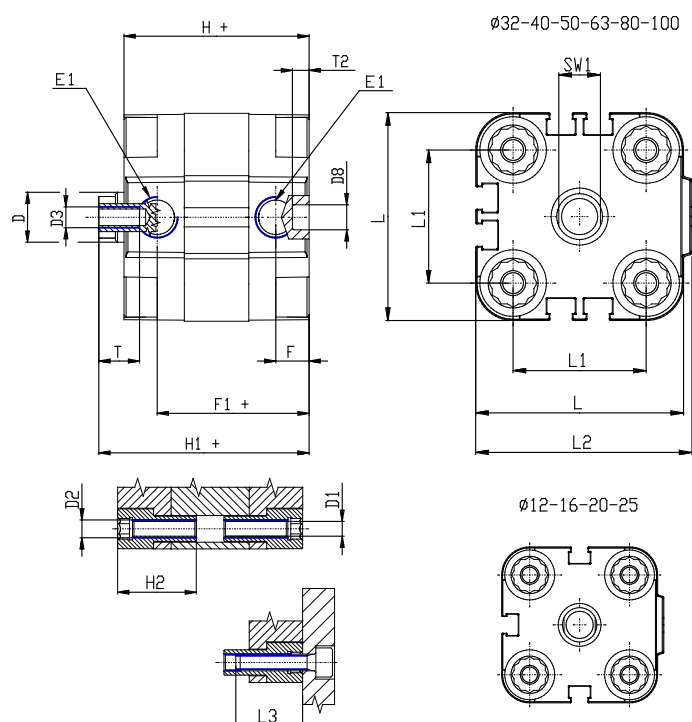


■ DONNÉES TECHNIQUES

Série	31
Version	F = tige taraudée
Fonctionnement	1=Simple effet (ressort avant)
Matériaux	A = tige inox roulée AISI 303, tube profilé aluminium
Diamètre (mm)	20
Construction	A = standard
Course (mm)	20
Options de joint	= standard
Longueur de la tige (mm)	0
Longueur de la tige 2 (mm)	0
Certifications	= standard

Vérins compacts magnétiques - Série 31

Code de produit: 31F1A020A020



DIMENSIONS

Ø D (mm)	10
Ø D1 (mm)	4.5
D2	M5
D3	M5
Ø D4 (mm)	4
D5	M4
Ø D8 (mm)	6
D9 (mm)	6
D10 (mm)	10
E1	M5
F (mm)	8.0
F1 (mm)	30.0
H (mm)	38.0
H1 (mm)	42.5
H2 (mm)	18.5
K1	M10x1,25
L (mm)	36
L1 (mm)	22
L2 (mm)	37.5
L3 (mm)	18
L4 (mm)	12.0
T (mm)	10
T1 (mm)	22

T2 (mm)	4
SW1 (mm)	8